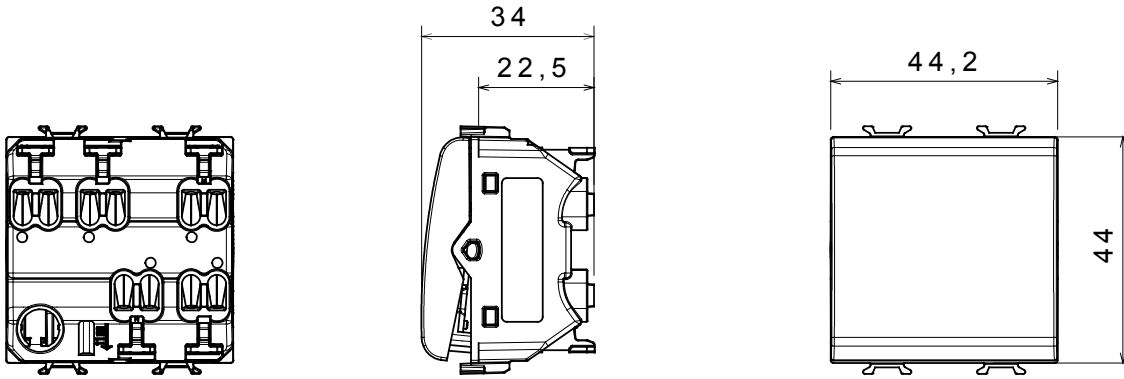


Red Dot anotlanmış alüminyum işaretçi desteği siyah

Kategori	Anahtar	Tuş	Nötr
Sembol	0/1	Renk	Saten Beyaz
Tanım	2P - 16 AX	Voltaj	250 V ac
Standart	EN 60669-1	Test voltajındaki rezistans	1 dak. için 2000 V a 50 Hz
230V LED lambaların anma gücü	200 W	Yalıtım direnci	> 5 MOhm
Kablolama terminalleri	Çabuk, yaylı	Uzatılmış kullanım (konum değişiklikleri sayısı)	40.000, 250 V ac $\cos\phi=0,6$
Bilyeli termo sıcaklık	125 °C	Akkor Tel Deneyi:	850 °C
Kablo çekmede terminal tutuşu	> 50 N	Terminal sıkıştırma kapasitesi esnek kablolar (mm ²)	min. 0,75 - max. 2x2,5
Terminal sıkıştırma kapasitesi sert kablolar (mm ²)	min. 0,5 - maks. 2x2,5	Sayısı modüller	2
Malzeme	Teknopolimer	Elektrokod	0130

DIMENSIONAL



TECHNICAL SYMBOLOGY



STANDARDS/APPROVALS

