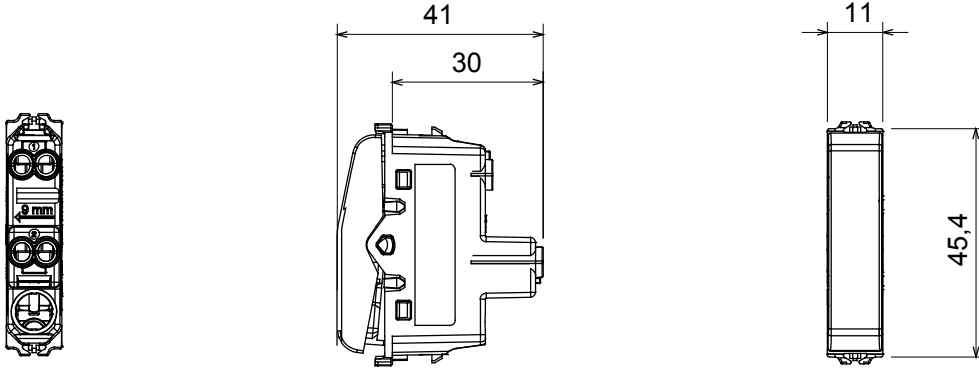




Red Dot anotlanmış alüminyum işaretçi desteği siyah

| | | | |
|--|---------------------------------|---|------------------------|
| Kategori | Anahtar | Tuş | Nötr |
| Renk | Saten Beyaz | Tanım | 1P - 10AX |
| Voltaj | 250 V ac | Standart | EN 60669-1 |
| Test voltajındaki rezistans | 1 dak. için 2000 V a 50 Hz | 230V LED lambaların anma gücü | 100 W |
| Yalıtım direnci | > 5 MOhm | Kablolama terminalleri | Vidalı |
| Uzatılmış kullanım (konum değişiklikleri sayısı) | 40.000, 250 V ac $\cos\phi=0,6$ | Bilyeli termo sıcaklık | 125 °C |
| Akkor Tel Deneyi: | 850 °C | Kablo çekmede terminal tutuşu | > 50 N |
| Terminal sıkıştırma kapasitesi esnek kablolar (mm ²) | min. 0,75 - maks. 2x4 | Terminal sıkıştırma kapasitesi sert kablolar (mm ²) | min. 0,5 - maks. 2x2,5 |
| Sayısı modüller | 1/2 | Malzeme | Teknopolimer |
| Elektrokod | 0130 | | |

DIMENSIONAL



TECHNICAL SYMBOLOGY



STANDARDS/APPROVALS

