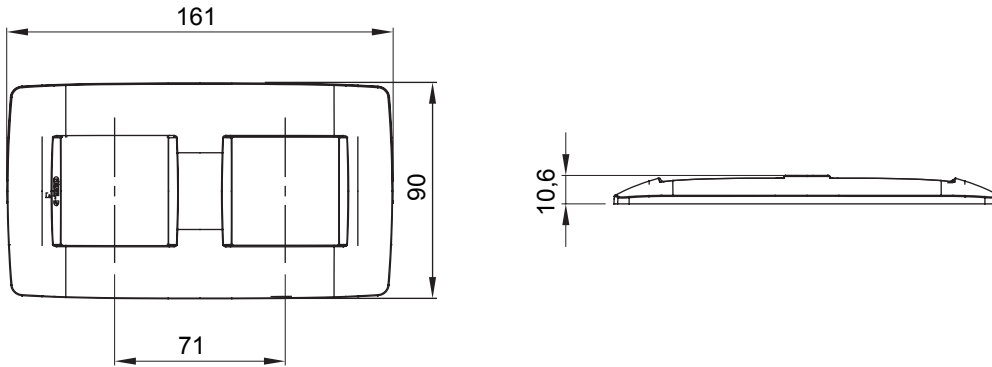




Hastanelerde, bakım evlerinde, okullarda ve temizlik ve hijyenin gerekli olduğu her yerde kullanıma uygun, parlak beyaz kaplamalı antibakteriyel teknopolimerden yapılmış bir dizi Chorus modüler cihaz ve plaka. Etkili gümüş iyonu antibakteriyel tedavi, bakteri üremesini 24 saat içinde %99 oranında azaltabilir ve ISO 22196 standardına göre (Staphylococcus aureus ve E. coli bakteri türlerinin ana suşlarının analizi) onaylı laboratuvar testleri ile doğrulanmıştır.

Aile	ONE International	Tanım	2+2 m
Tipi	Dikey	Renk	Beyaz
Malzeme	Antibakteriyel teknopolimer	Bitiş	Parlak
Kaide kodları için	GW16821, GW16822, GW16823	Kutu için	Yuvarlak/Kare
Akkor Tel Deneyi	650 °C	Bilyeli termo sıcaklık	70 °C
Standart	EN 60669-1; ISO 22196	Elektrokod	0110

DIMENSIONAL



TECHNICAL SYMBOLOGY



STANDARDS/APPROVALS

