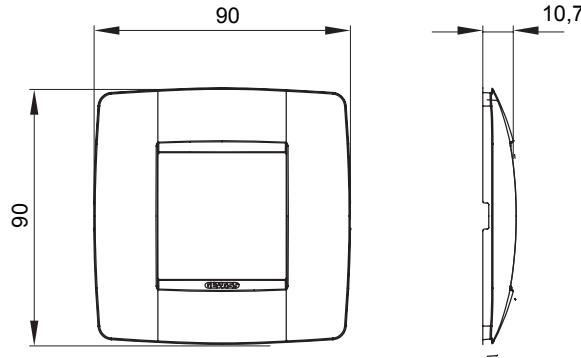




Hastanelerde, bakım evlerinde, okullarda ve temizlik ve hijyenin gerekli olduğu her yerde kullanıma uygun, parlak beyaz kaplamalı antibakteriyel teknopolimerden yapılmış bir dizi Chorus modüler cihaz ve plaka. Etkili gümüş iyonu antibakteriyel tedavi, bakteri üremesini 24 saat içinde %99 oranında azaltabilir ve ISO 22196 standardına göre (Staphylococcus aureus ve E. coli bakteri türlerinin ana suşlarının analizi) onaylı laboratuvar testleri ile doğrulanmıştır.

Aile	ONE International	Tanım	2 m
Renk	Beyaz	Malzeme	Antibakteriyel teknopolimer
Bitiş	Parlak	Kaide kodları için	GW16821, GW16822, GW16823
Kutu için	Yuvarlak/Kare	Akkor Tel Deneyi	650 °C
Bilyeli termo sıcaklık	70 °C	Standart	EN 60669-1; ISO 22196
Elektrokod	0110		

DIMENSIONAL



TECHNICAL SYMBOLOGY



STANDARDS/APPROVALS

