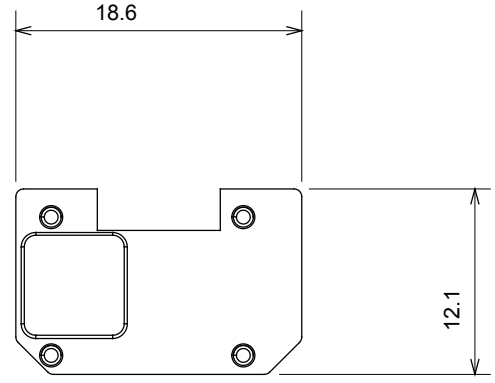
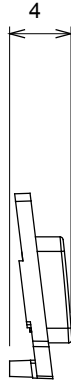
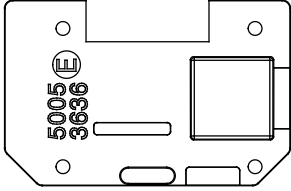




Hastanelerde, bakım evlerinde, okullarda ve temizlik ve hijyenin gerekli olduğu her yerde kullanıma uygun, parlak beyaz kaplamalı antibakteriyel teknopolimerden yapılmış bir dizi Chorus modüler cihaz ve plaka. Etkili gümüş iyonu antibakteriyel tedavi, bakteri üremesini 24 saat içinde %99 oranında azaltabilir ve ISO 22196 standardına göre (Staphylococcus aureus ve E. coli bakteri türlerinin ana suşlarının analizi) onaylı laboratuvar testleri ile doğrulanmıştır.

Kategori	Değiştirilebilir sembol	Tipi	ışıklandırılabilir
Renk	Şeffaf	Standart	EN 60669-1; ISO 22196
Bilyeli termo sıcaklık uygun için	125 °C	Akkor Tel Deneyi:	850 °C
Malzeme	Antibakteriyel teknopolimer	Elektrokod	Hemşire 0144

DIMENSIONAL



TECHNICAL SYMBOLOGY



STANDARDS/APPROVALS

