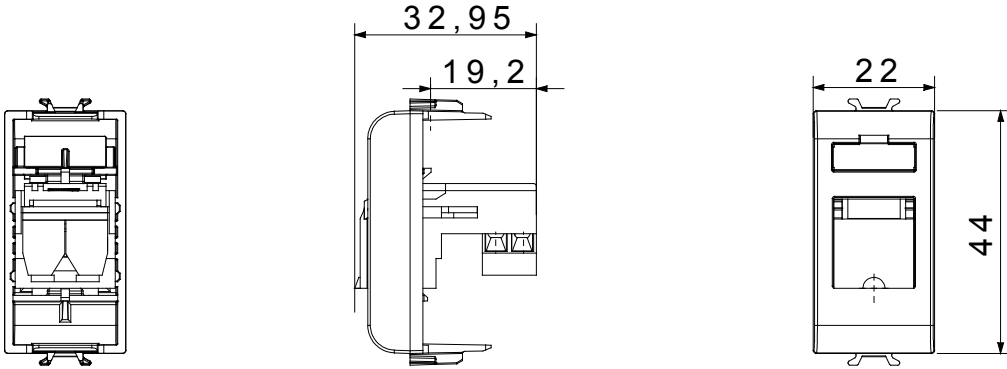




Hastanelerde, bakım evlerinde, okullarda ve temizlik ve hijyenin gerekli olduğu her yerde kullanıma uygun, parlak beyaz kaplamalı antibakteriyel teknopolimerden yapılmış bir dizi Chorus modüler cihaz ve plaka. Etkili gümüş iyonu antibakteriyel tedavi, bakteri üremesini 24 saat içinde %99 oranında azaltabilir ve ISO 22196 standardına göre (Staphylococcus aureus ve E. coli bakteri türlerinin ana suşlarının analizi) onaylı laboratuvar testleri ile doğrulanmıştır.

Kategori	Telefon prizi	Tanım	RJ11
Renk	parlak beyaz	Bağlantı	Vida terminalleri
Standart	ISO 22196	Modül sayısı	1
Elektrokod	3720	Malzeme	Antibakteriyel teknopolimer

DIMENSIONAL



STANDARDS/APPROVALS

