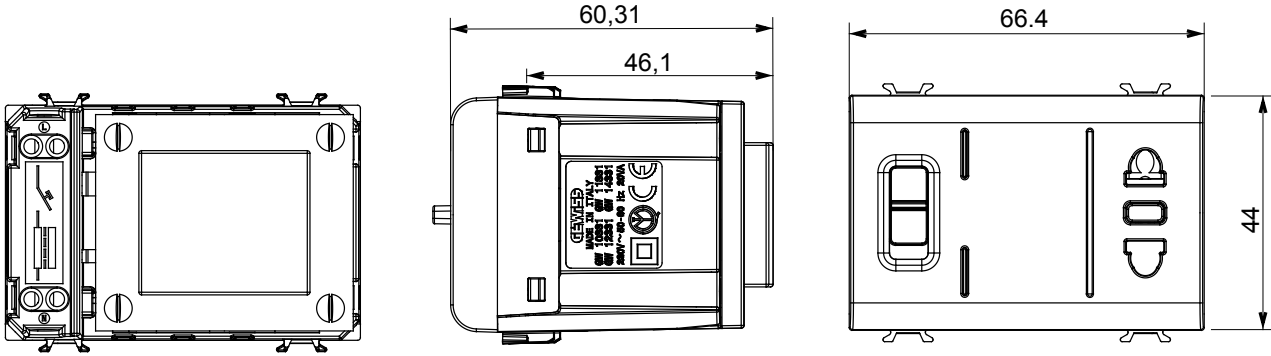




Hastanelerde, bakım evlerinde, okullarda ve temizlik ve hijyenin gerekli olduğu her yerde kullanıma uygun, parlak beyaz kaplamalı antibakteriyel teknopolimerden yapılmış bir dizi Chorus modüler cihaz ve plaka. Etkili gümüş iyonu antibakteriyel tedavi, bakteri üremesini 24 saat içinde %99 oranında azaltabilir ve ISO 22196 standardına göre (Staphylococcus aureus ve E. coli bakteri türlerinin ana suşlarının analizi) onaylı laboratuvar testleri ile doğrulanmıştır.

Kategori	Traş prizi	Tanım	Yalıtım trafolu
Renk	parlak beyaz	Standart	Euro-Amerikan
Fiş pinleri için	Ø 4 / 5 - 6.3x1.5 mm	Kablolama terminalleri	Vidalı
Priz tipi	P11-ABD	Standart	IEC 60884-1; EN 61558-2-5
Seçilebilir dış voltaj	120-230V ac	Test voltajındaki rezistans	1 dak. için 2000 V a 50 Hz
Maksimum güç	20 VA	Yalıtım direnci	> 5 MOhm
besleme voltaj	230 V ac - 50/60 Hz	Bilyeli termo sıcaklık	125 °C
Akkor Tel Deneyi:	850 °C	Kablo çekmede terminal tutuşu	> 50 N
Terminal sıkıştırma kapasitesi esnek kablolar (mm ²)	min. 0,75 - maks. 2x4	Terminal sıkıştırma kapasitesi sert kablolar (mm ²)	min. 0,5 - maks. 2x2,5
Modül sayısı	3	Elektrokod	0131
Malzeme	Antibakteriyel teknopolimer		

DIMENSIONAL



TECHNICAL SYMBOLOGY



STANDARDS/APPROVALS

