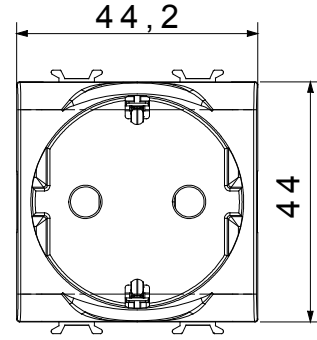
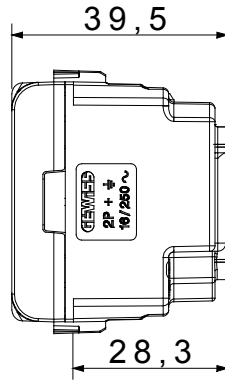
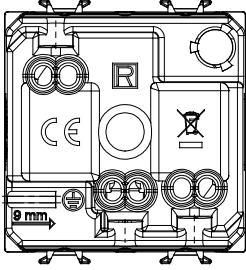


Hastanelerde, bakım evlerinde, okullarda ve temizlik ve hijyenin gerekli olduğu her yerde kullanıma uygun, parlak beyaz kaplamalı antibakteriyel teknopolimerden yapılmış bir dizi Chorus modüler cihaz ve plaka. Etkili gümüş iyonu antibakteriyel tedavi, bakteri üremesini 24 saat içinde %99 oranında azaltabilir ve ISO 22196 standardına göre (Staphylococcus aureus ve E. coli bakteri türlerinin ana suşlarının analizi) onaylı laboratuvar testleri ile doğrulanmıştır.

Kategori	Priz	Tanım	2P+T - 16A
Renk	Kırmızı	Tip	Tahsis edilmiş hatlar için
Voltaj	250 V ac	Standart	Alman
Özellikler	çocuk korumalı	Fiş pinleri için	Ø 4.8 mm
Kablolama terminalleri	Vidalı	Standart	IEC 60884-1; DIN VDE 0620-1
Test voltajındaki rezistans	1 dak. için 2000 V a 50 Hz	Yalıtım direnci	> 5 MOhm
Uzun süreli çalışma soketi (konum değişikliği sayısı)	10.000, 250 V ac cosφ=0,8	Bilyeli termo sıcaklık	125 °C
Akkor Tel Deneyi:	850 °C	Kablo çekmede terminal tutuşu	> 50 N
Terminal sıkıştırma kapasitesi esnek kablolar (mm ²)	min. 0,75 - maks. 2x4	Terminal sıkıştırma kapasitesi sert kablolar (mm ²)	min. 0,5 - maks. 2x2,5
Modül sayısı	2	Elektrokod	0131
Malzeme	Antibakteriyel teknopolimer		

DIMENSIONAL



TECHNICAL SYMBOLOGY



STANDARDS/APPROVALS

