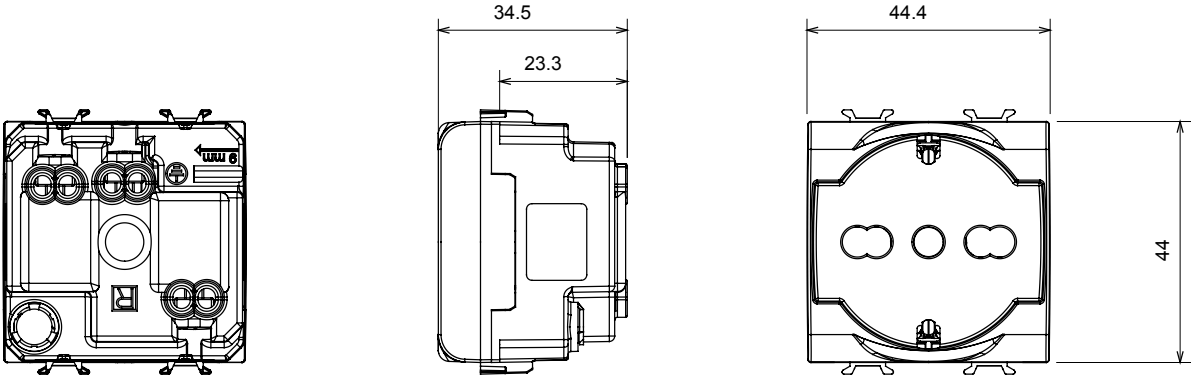


Hastanelerde, bakım evlerinde, okullarda ve temizlik ve hijyenin gerekli olduğu her yerde kullanıma uygun, parlak beyaz kaplamalı antibakteriyel teknopolimerden yapılmış bir dizi Chorus modüler cihaz ve plaka. Etkili gümüş iyonu antibakteriyel tedavi, bakteri üremesini 24 saat içinde %99 oranında azaltabilir ve ISO 22196 standardına göre (Staphylococcus aureus ve E. coli bakteri türlerinin ana suşlarının analizi) onaylı laboratuvar testleri ile doğrulanmıştır.

Kategori	priz	Tanım	2P+T - 16 A ışıklandırılabilir
Renk	Yeşil	Tip	Tahsis edilmiş hatlar için
Voltaj	250 V ac	Standart	İtalyan / Alman
Özellikler	çocuk korumalı	Fiş pinleri için	Ø 4 / 4.8 / 5 mm
Kablolama terminalleri	Vidalı	Priz tipi	P40
Standart	CEI 23-50 / IEC 60884-1	Test voltajındaki rezistans	1 dak. için 2000 V a 50 Hz
Yalıtım direnci	> 5 MOhm	Uzun süreli çalışma soketi (konum değişikliği sayısı)	10.000, 250 V ac cosφ=0,8
Bilyeli termo sıcaklık	125 °C	Akkor Tel Deneyi:	850 °C
Kablo çekmede terminal tutuşu	> 50 N	Terminal sıkıştırma kapasitesi esnek kablolar (mm ²)	min. 0,75 - maks. 2x4
Terminal sıkıştırma kapasitesi sert kablolar (mm ²)	min. 0,5 - maks. 2x2,5	Modül sayısı	2
Elektrokod	0131	Malzeme	Antibakteriyel teknopolimer

DIMENSIONAL



TECHNICAL SYMBOLOGY



STANDARDS/APPROVALS

