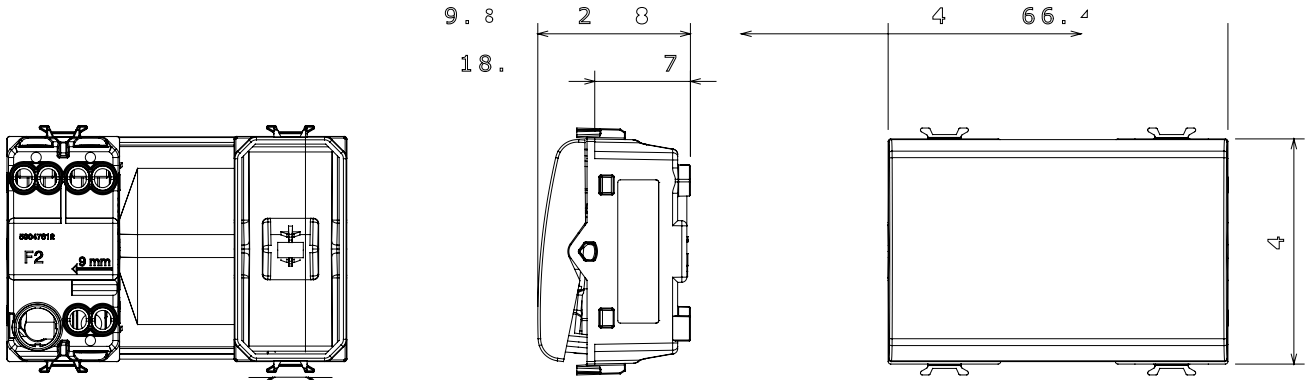




Hastanelerde, bakım evlerinde, okullarda ve temizlik ve hijyenin gerekli olduğu her yerde kullanıma uygun, parlak beyaz kaplamalı antibakteriyel teknopolimerden yapılmış bir dizi Chorus modüler cihaz ve plaka. Etkili gümüş iyonu antibakteriyel tedavi, bakteri üremesini 24 saat içinde %99 oranında azaltabilir ve ISO 22196 standardına göre (Staphylococcus aureus ve E. coli bakteri türlerinin ana suşlarının analizi) onaylı laboratuvar testleri ile doğrulanmıştır.

Kategori	Ara vavien	Tuş	Nötr
Renk	parlak beyaz	Tanım	1P - 16AX
Voltaj	250 V ac	Standart	EN 60669-1; ISO 22196
Test voltajındaki rezistans	1 dak. için 2000 V a 50 Hz	230V LED lambaların anma gücü	200 W
Yalıtım direnci	> 5 MOhm	Kablolama terminalleri	Vidalı
Uzatılmış kullanım (konum değişiklikleri sayısı)	40.000, 250 V ac $\cos\phi=0,6$	Bilyeli termo sıcaklık	125 °C
Akkor Tel Deneyi:	850 °C	Kablo çekmede terminal tutuşu	> 50 N
Terminal sıkıştırma kapasitesi esnek kablolar (mm ²)	min. 0,75 - maks. 2x4	Terminal sıkıştırma kapasitesi sert kablolar (mm ²)	min. 0,5 - maks. 2x2,5
Sayısı modüller	1	Malzeme	Antibakteriyel teknopolimer
Elektrokod	0130		

DIMENSIONAL



TECHNICAL SYMBOLOGY



STANDARDS/APPROVALS

