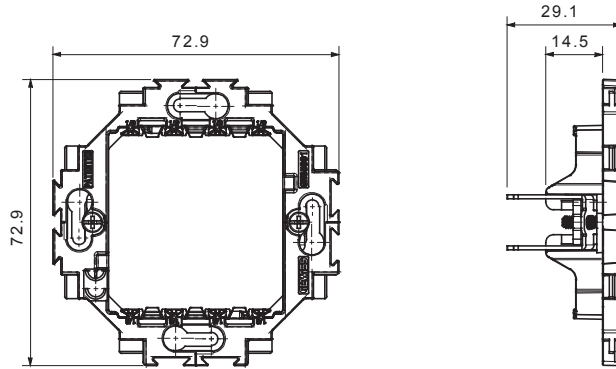


Zarif bir görünüm ve klasik şekillerle karakterize edilen, yuvarlak ve kare kutulardaki kurulumlara özel kablolama cihazı sistemi. Teknopolimerde yedi renkte ve 1'den 5 çeteye kadar farklı modülerliklerde gerçekleştirilen plakalar, yatay veya dikey konumda farklı şekilde monte edilebilir. Bir monoblok cihaz çekirdeği etrafında geliştirilen ürün yelpazesi iki renkte mevcuttur: beyaz ve fildişi, parlak yüzeyli. Chorus modüler cihazları sayesinde genişletilebilir.

Kategori	Kaide	Malzeme	Teknopolimer
Tanım	Dahlia çerçeveleri için	Kutu için	Yuvarlak/Kare
için	Tırnaklı/Vidalı	Akkor Tel Deneyi	650 °C
Bilyeli termo sıcaklık	70 °C	Standart	EN 60669-1

DIMENSIONAL



TECHNICAL SYMBOLOGY



STANDARDS/APPROVALS

