

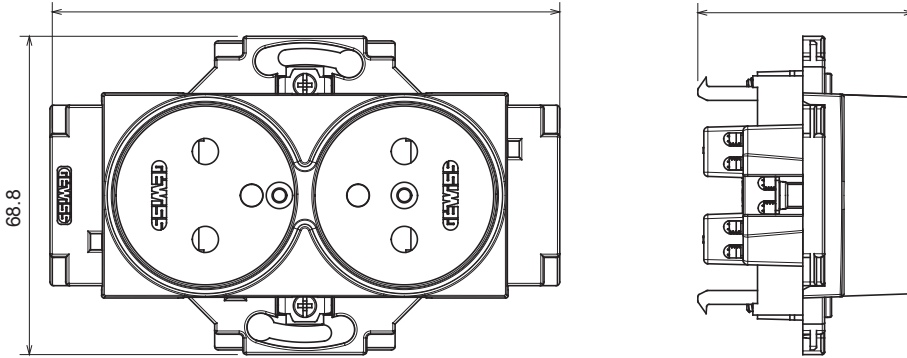


Zarif bir görünüm ve klasik şekillerle karakterize edilen, yuvarlak ve kare kutulardaki kurulumlara özel kablolama cihazı sistemi. Teknopolimerde yedi renkte ve 1'den 5 çeteye kadar farklı modülerliklerde gerçekleştirilen plakalar, yatay veya dikey konumda farklı şekilde monte edilebilir. Bir monoblok cihaz çekirdeği etrafında geliştirilen ürün yelpazesi iki renkte mevcuttur: beyaz ve fildişi, parlak yüzeyli. Chorus modüler cihazları sayesinde genişletilebilir.

Kategori	Priz	Standart	Fransız standardı
Renk	Krem	Malzeme	Teknopolimer
Bitiş	Parlak	Tanım	2P+T - 16A
Voltaj	250 V ac	Tipi	Çift
Fiş pinleri için	Ø 4 / 4.8 mm	Özellikler	çocuk koruma için kapaklı
Terminal tipi	Vidalı	çin	Tırnaklı/Vidalı
Akkor Tel Deneyi	850 °C	Bilyeli termo sıcaklık	125 °C
Test voltajındaki rezistans	1 dak. için 2000 V a 50 Hz	Yalıtım direnci	> 5 MOhm
Uzun süreli çalışma soketi (konum değişikliği sayısı)	10.000, 250 V ac cosφ=0,8	Kablo çekmede terminal tutuşu	> 50 N
Terminal sıkıştırma kapasitesi	0,5-2x2,5 mm <sup>2</sup> sert kablolar - 0,75-2x4 mm <sup>2</sup> esnek kablolar	Standart	IEC 60884-1

### DIMENSIONAL

357



### TECHNICAL SYMBOLOGY



### STANDARDS/APPROVALS

