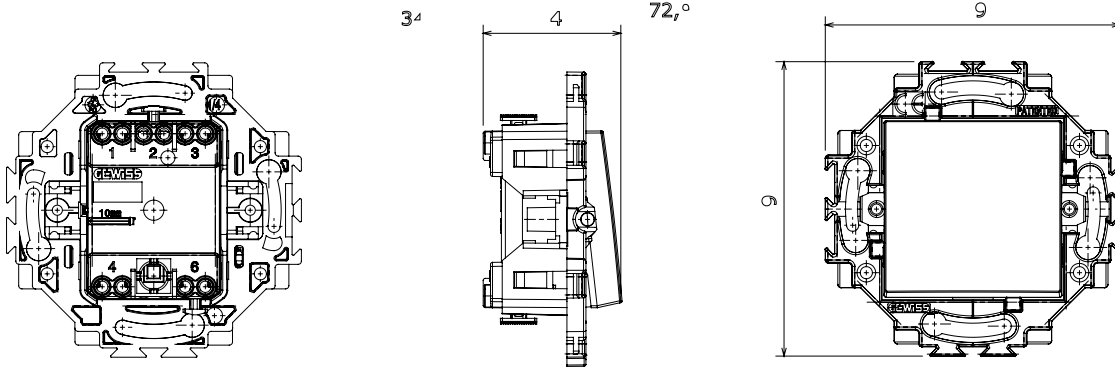


Zarif bir görünüm ve klasik şekillerle karakterize edilen, yuvarlak ve kare kutulardaki kurulumlara özel kablolama cihazı sistemi. Teknopolimerde yedi renkte ve 1'den 5 çeteye kadar farklı modülerliklerde gerçekleştirilen plakalar, yatay veya dikey konumda farklı şekilde monte edilebilir. Bir monoblok cihaz çekirdeği etrafında geliştirilen ürün yelpazesi iki renkte mevcuttur: beyaz ve fildişi, parlak yüzeyli. Chorus modüler cihazları sayesinde genişletilebilir.

Kategori	Liht butonu	Tuş	Nötr
Renk	Beyaz	Malzeme	Teknopolimer
Bitiş	Parlak	Tanım	1P - 10A aydınlatılabilir
Voltaj	250 V ac	Terminal tipi	Vidasız
için	Vidalı	Akkor Tel Deneyi	850 °C
Bilyeli termo sıcaklık	125 °C	Test voltajındaki rezistans	1 dak. için 2000 V a 50 Hz
Yalıtım direnci	> 5 MOhm	Uzatılmış kullanım (konum değişiklikleri sayısı)	40.000, 250 V ac cosφ=0,6
Kablo çekmede terminal tutuşu	30 N	Terminal sıkıştırma kapasitesi	0,5-2x2,5 mm ² sert kablo uçları
Standart	EN 60669-1; 2014/35/AB	Verilen aksesuarlar	Boyama için koruyucu kapak
Çeşitleri	Dahlia PRO		

DIMENSIONAL



TECHNICAL SYMBOLOGY

GWT



850 °C

125 °C

STANDARDS/APPROVALS

