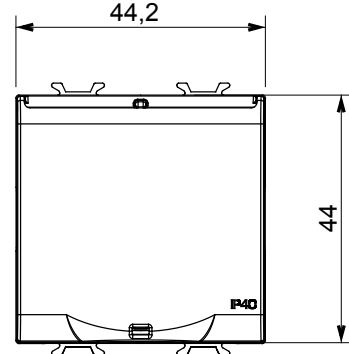
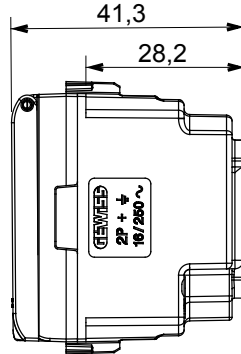
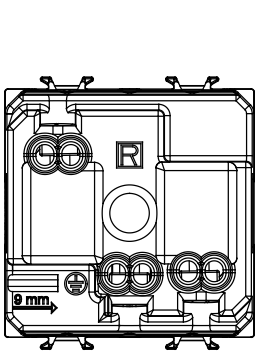




Chorus ailesi hissinden ilham alan profili ve şekli ile karakterize edilen kablolama cihazları sistemi. İtalyan tasarımına sahip geniş plaka yelpazesi, GEO ve LUX kapak plakaları olmak üzere iki aileye ayrılmıştır, birçok malzeme ve kaplamada mevcuttur. Ürün yelpazesi üç renkte mevcuttur: parlak beyaz, saten siyah, boyalı titanyum ve 3x3 inç (1-grup) ve 3x6 inç (2-grup) İngiliz Standardı kutulara sığar. Chorus modüler cihazları sayesinde menzile genişletilebilir.

Kategori	Priz	Tanım	2P+T - 16A
Renk	Krem	Voltaj	250 V ac
Standart	Alman	Özellikler	çocuk korumalı
Fiş pinleri için	Ø 4.8 mm	Kablolama terminalleri	Vidalı
Standart	IEC 60884-1; DIN VDE 0620-1	Test voltajındaki rezistans	1 dak. için 2000 V a 50 Hz
Yalıtım direnci	> 5 MOhm	Uzun süreli çalışma soketi (konum değişikliği sayısı)	10.000, 250 V ac cosφ=0,8
Bilyeli termo sıcaklık	125 °C	Akkor Tel Deneyi:	850 °C
Kablo çekmede terminal tutuşu	> 50 N	Terminal sıkıştırma kapasitesi esnek kablolar (mm <sup>2</sup> )	min. 0,75 - maks. 2x4
IP derecesi	IP40	Terminal sıkıştırma kapasitesi sert kablolar (mm <sup>2</sup> )	min. 0,5 - maks. 2x2,5
Modül sayısı	2	Elektrokor	0131
Malzeme	Teknopolimer		

### DIMENSIONAL



### TECHNICAL SYMBOLOGY



### STANDARDS/APPROVALS

