

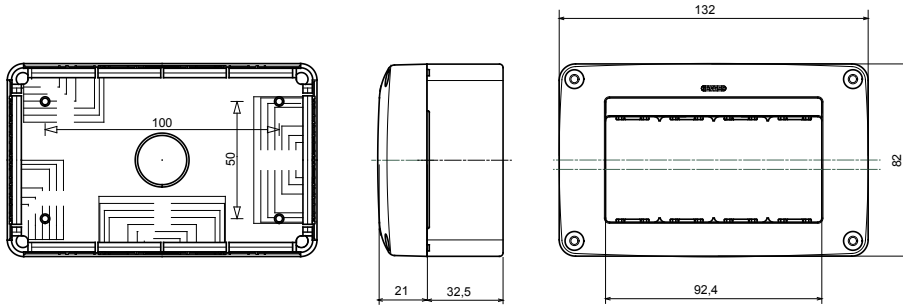
SYSTEM ev tipi ürün yelpazesine mükemmel şekilde entegre edilebilen ve konut, ticari ve endüstriyel sektörlerin yüksek korumalı kurulum gereksinimlerini karşılayabilen eksiksiz, çok yönlü bir modüler konteyner sistemi. 27 COMBI serisi, hem IP40 versiyonunda hem de IP55, IP65 ve IP66 koruma sınıfına sahip su geçirmez versiyonlarda mevcuttur ve aşırı atmosferik koşullara maruz kalan tüm dış mekan uygulamaları için önerilir.

Tanım	4 m	No. m	4
Renk	Beyaz RAL 9010	İtiş yeri deliği adedi Ø23	1 altta
delik tipi	Aletle çıkarılabilir	IP derecesi	IP40
Yalıtım sınıfı	II	Direnç dayanıklı	IK07
Bölme ön ayarı	1	Özellikler	Halojen free
Kapak vidaları	Korozyona dayanıklı çelik	Tork vida sıkıştırma	0.8 NM
Dış boyut LxHxD (mm)	132x82x54	Akkor Tel Deneyi:	650 °C
Bilyeli termo sıcaklık	70 °C	Standart	EN 50085-2-1
Kurulum sıcaklığı	-5 +60 °C	Elektrokod	0212

#### BEHAVIOUR WITH CHEMICAL AND ATMOSPHERIC AGENTS

Saline solution	Acids		Bases		Solvents				Mineral oil	UV rays
	Concentrated	Diluted	Concentrated	Diluted	Hexane	Benzol	Acetone	Alcohol		
Resistant	Limited resistance	Resistant	Resistant	Resistant	Limited resistance	Not resistant	Not resistant	Not resistant	Limited resistance	Resistant

#### DIMENSIONAL



#### TECHNICAL SYMBOLOGY



IP

IP40



II

IK

IK07



Halojen free

GWT

650 °C



70 °C



-5 +60 °C

#### STANDARDS/APPROVALS

