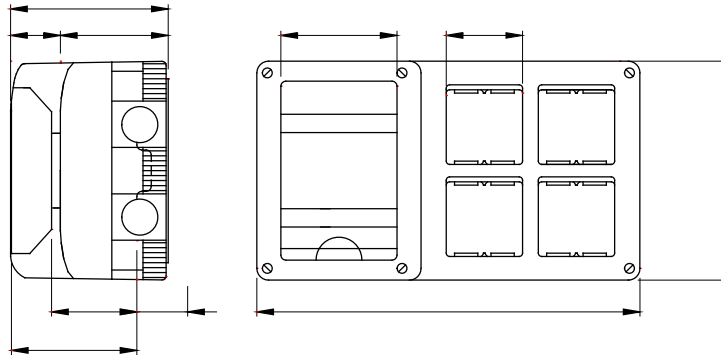




SYSTEM ev tipi ürün yelpazesine mükemmel şekilde entegre edilebilen ve konut, ticari ve endüstriyel sektörlerin yüksek korumalı kurulum gereksinimlerini karşılayabilen eksiksiz, çok yönlü bir modüler konteyner sistemi. 27 COMBI serisi, hem IP40 versiyonunda hem de IP55, IP65 ve IP66 koruma sınıfına sahip su geçirmez versiyonlarda mevcuttur ve aşırı atmosferik koşullara maruz kalan tüm dış mekan uygulamaları için önerilir.

Tanım	8 gang + 4 DIN modülü	Renk	Gri RAL 7035
Kapak tipi	Sert	Kapak rengi	Füme şeffaf
İtiş yeri deliği adedi Ø23	Yanlarda 12 / Altta 2	delik tipi	Aletle çıkarılabilir
IP derecesi	IP40	Yalıtım sınıfı	II
Direnç dayanıklı	IK07	Yapılandırma	Modül 2 x 4
Bölme ön ayarı	2	Kutu tipi	GP
SYSTEM modül sayısı	8	DIN modül sayısı	4
Özellikler	Halojen free	Kapak vidaları	Paslanmaz çelik
Tork vida sıkıştırma	0.8 Newton/metre	Dış boyut LxHxD (mm)	231x132x95
Dağıtılabilir güç (W)	15	Nominal voltaj	400V ac
Nominal akım (In)	32 A	Yalıtım voltajı (Ui)	750 V
Akkor Tel Deneyi:	650 °C	Bilyeli termo sıcaklık	70 °C
Standart	EN 60670-1 - EN 60670-24	Kurulum sıcaklığı	-25 +60 °C
Elektrokod	0212		

DIMENSIONAL



TECHNICAL SYMBOLOGY



IP
IP40



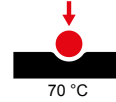
II

IK
IK07



HALOGEN FREE

GWT
650 °C



70 °C

STANDARDS/APPROVALS

