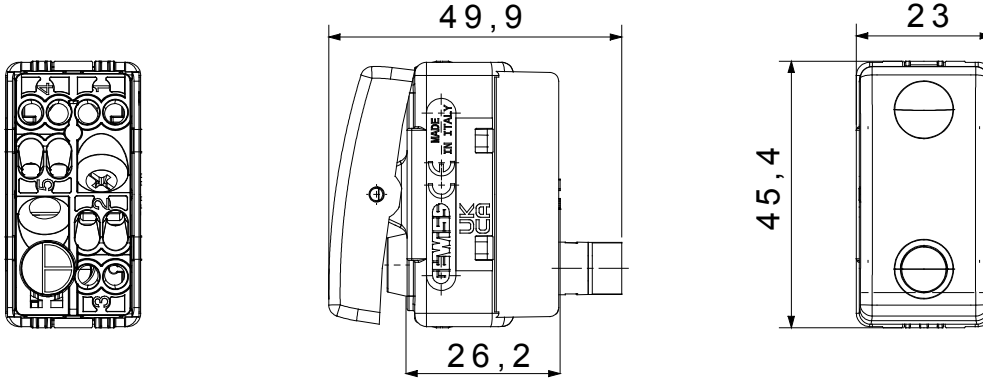




The System modular devices make it possible to create infinite combination between devices and plates, thanks to a complete range that is able to satisfy all design, functional and installation requirements. Colour and finiture: glossy white, bright and versatile
Ideal for flush-mounting solutions (for rectangular or square boxes), surface-mounting solutions, and for special applications. The range includes commands, socket- outlets, protection, indicators, connectors and devices for the control, safety and comfort of your home.

Kategori	Vavien	Tuş	Değiştirilebilir göstergeli
Sembol	-	Renk	Beyaz
Tanım	1P - 16 AX ışıklı	Voltaj	250 V ac
Sinyalizasyon birimi	Miniature lamp - Fluorescent - 230Vac - 0,4W - Red	Standart	EN 60669-1
Test voltajındaki rezistans	1 dak. için 2000 V a 50 Hz	230V LED lambaların anma gücü	200 W
Yalıtım direnci	> 5 MOhm	Kablolama terminalleri	Vidalı
Uzatılmış kullanım (konum değişiklikleri sayısı)	40.000, 250 V ac $\cos\phi=0,6$	Bilyeli termo sıcaklık	125 °C
Akkor Tel Deneyi:	850 °C	Kablo çekmede terminal tutuşu	> 50 N
Terminal sıkıştırma kapasitesi esnek kablolar (mm ²)	min. 0,75 - maks. 2x4	Terminal sıkıştırma kapasitesi sert kablolar (mm ²)	min. 0,5 - maks. 2x2,5
SYSTEM modül sayısı	1	Malzeme	Teknopolimer
Elektrokod	0130		

DIMENSIONAL



TECHNICAL SYMBOLOGY



STANDARDS/APPROVALS

