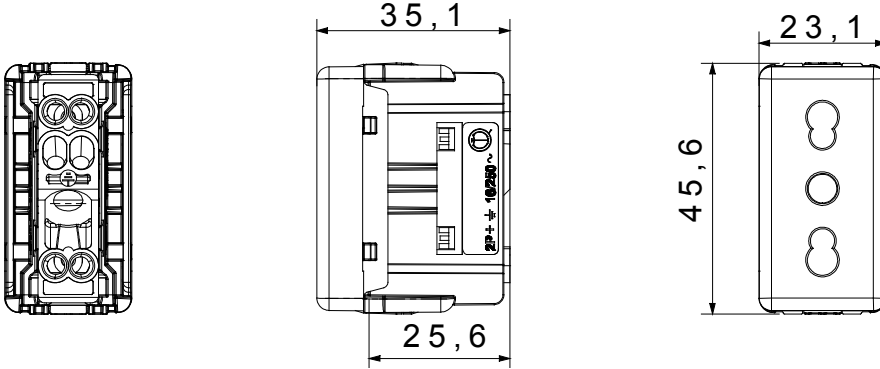




The System modular devices make it possible to create infinite combination between devices and plates, thanks to a complete range that is able to satisfy all design, functional and installation requirements. The range includes commands, socket-outlets, protection, indicators, connectors and devices for the control, safety and comfort of your home.

Kategori	Soket çıkışı	Tanım	2P+T - 16 A
Group	Tahsis edilmiş hatlar için	Renk	Kırmızı
Voltaj	250 V ac	Toprak yuvası	-
Standart	İngiliz	Özellikler	çocuk koruma için kapaklı
Fiş pinleri için	Ø 4 / 5 mm	Kablolama terminalleri	Vidalı
Tipi	P17-11	Standart	CEI 23-50
Test voltajındaki rezistans	1 dak. için 2000 V a 50 Hz	Yalıtım direnci	> 5 MOhm
Uzatılmış kullanım (konum değişiklikleri sayısı)	10.000, 250 V ac cosφ=0,8	Bilyeli termo sıcaklık	125 °C
Akkor Tel Deneyi:	850 °C	Kablo çekmede terminal tutuşu	> 50 N
Terminal sıkıştırma kapasitesi esnek kablolar (mm²)	min. 0,75 - maks. 2x4	Terminal sıkıştırma kapasitesi sert kablolar (mm²)	min. 0,5 - maks. 2x2,5
SYSTEM modül sayısı	1	Malzeme	Teknopolimer
Elektrokod	0131		

DIMENSIONAL



TECHNICAL SYMBOLOGY



STANDARDS/APPROVALS

