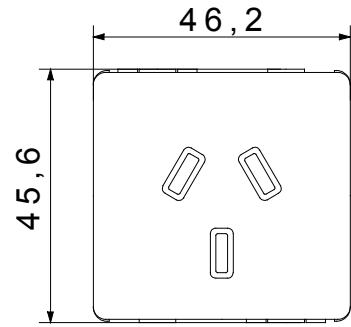
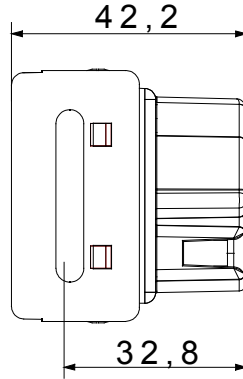
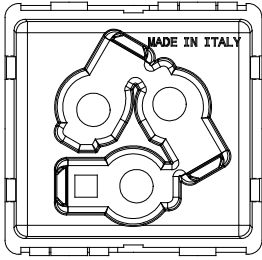




The System modular devices make it possible to create infinite combination between devices and plates, thanks to a complete range that is able to satisfy all design, functional and installation requirements. Colour and finiture: glossy white, bright and versatile
Ideal for flush-mounting solutions (for rectangular or square boxes), surface-mounting solutions, and for special applications. The range includes commands, socket-outlets, protection, indicators, connectors and devices for the control, safety and comfort of your home.

| | | | |
|--|----------------------------|---|---------------------------------|
| Tanım | 2P+T - 10A | Renk | Beyaz |
| Voltaj | 250 V ac | Toprak yuvası | - |
| Standart | Arjantinli | Özellikler | - |
| Fiş pinleri için | Düz | Standart | IEC 60884-1 |
| Test voltajındaki rezistans | 1 dak. için 2000 V a 50 Hz | Uzatılmış kullanım (konum değişiklikleri sayısı) | 10.000, 250 V ac $\cos\phi=0,8$ |
| Bilyeli termo sıcaklık | 125 °C | Akkor Tel Deneyi: | 850 °C |
| Kablo çekmede terminal tutuşu | > 50 N | Terminal sıkıştırma kapasitesi esnek kablolar (mm ²) | min. 0,75 - maks. 2x4 |
| Terminal sıkıştırma kapasitesi sert kablolar (mm ²) | min. 0,5 - maks. 2x2,5 | SYSTEM modül sayısı | 2 |
| Malzeme | Teknopolimer | Elektrokod | 0131 |

DIMENSIONAL



TECHNICAL SYMBOLOGY



STANDARDS/APPROVALS

