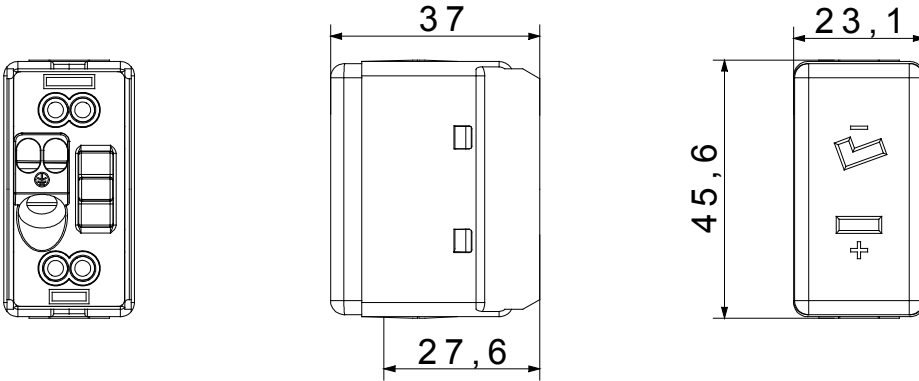




The System modular devices make it possible to create infinite combination between devices and plates, thanks to a complete range that is able to satisfy all design, functional and installation requirements. Colour and finiture: glossy white, bright and versatile
The range includes commands, socket- outlets, protection, indicators, connectors and devices for the control, safety and comfort of your home.

Kategori	-	Tanım	2P - 6A - 24V kutuplu
Fiş pinleri için	Düz	Merkez uzaklığı	12.4 mm
Bilyeli termo sıcaklık	125 °C	Akkor Tel Deneyi:	850 °C
Terminal sıkıştırma kapasitesi esnek kablolar (mm ²)	min. 0,75 - maks. 2x4	Terminal sıkıştırma kapasitesi sert kablolar (mm ²)	min. 0,5 - maks. 2x2,5
Renk	Beyaz	SYSTEM modül sayısı	1
Kablo sabitleme	Vidalı	Malzeme	Teknopolimer
Elektrokod	0131		

DIMENSIONAL



TECHNICAL SYMBOLOGY



STANDARDS/APPROVALS

