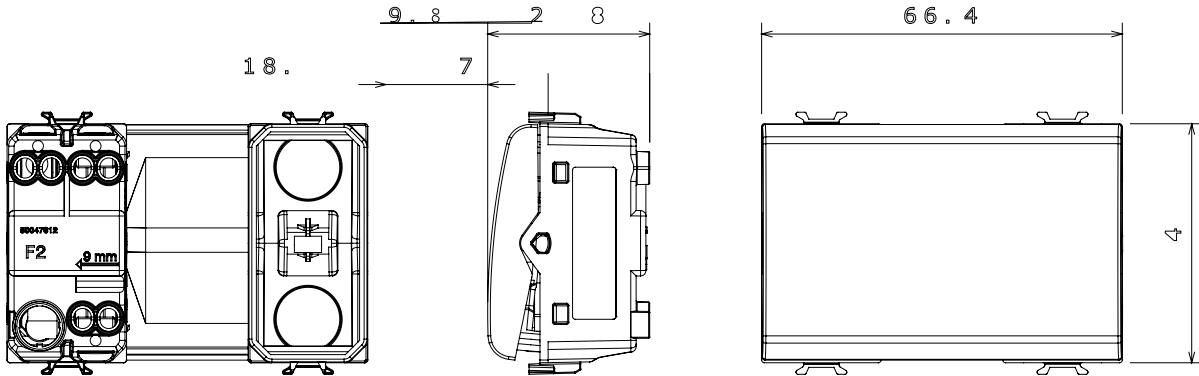




Çok çeşitli kontrol cihazları, güç kaynağı prizleri (ulusal ve uluslararası standartlara uygun), sinyal alma, iklim kontrolü, konfor yönetimi, teknik alarm sinyali ve acil durum aydınlatma yönetimi. Chorus modüler cihazları parlak beyaz, saten beyaz, doğal bej, saten siyah ve boyalı titanyum olmak üzere beş renkte ve farklı boyutlarda 1/2, 1, 2 ve 3 modül olarak mevcuttur. Dikdörtgen, kare ve yuvarlak kutular için montaj destekleri sayesinde Chorus plaka serisiyle sonsuz kombinasyonlar oluşturulabilir.

|  |                                 |   |                              |
|--|---------------------------------|---|------------------------------|
| Kategori   | Anahtar                         | Tuş   | Değiştirilebilir göstergeli  |
| Renk   | parlak titanyum                 | Tanımlı   | 1P - 16AX ışıklandırılabilir |
| Voltaj   | 250 V ac                        | Standart  | EN 60669-1                   |
| Test voltajındaki rezistans                                      | 1 dak. için 2000 V a 50 Hz      | 230V LED lambaların anma gücü                                   | 200 W                        |
| Yalıtım direnci  | > 5 MOhm                        | Kablolama terminalleri  | Vidalı                       |
| Uzatılmış kullanım (konum değişiklikleri sayısı)                 | 40.000, 250 V ac $\cos\phi=0,6$ | Bilyeli termo sıcaklık  | 125 °C                       |
| Akkor Tel Deneyi:  | 850 °C                          | Kablo çekmede terminal tutuşu                                   | > 50 N                       |
| Terminal sıkıştırma kapasitesi esnek kablolar (mm <sup>2</sup> ) | min. 0,75 - maks. 2x4           | Terminal sıkıştırma kapasitesi sert kablolar (mm <sup>2</sup> ) | min. 0,5 - maks. 2x2,5       |
| Sayı   | 3                               | Malzeme   | Teknopolimer                 |
| modüller   |                                 |   |                              |
| Elektrokod   | 0130                            |   |                              |

### DIMENSIONAL



### TECHNICAL SYMBOLOGY



### STANDARDS/APPROVALS

