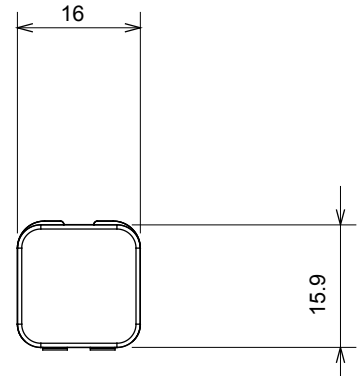
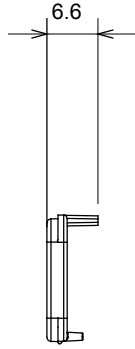




Çok çeşitli kontrol cihazları, güç kaynağı prizleri (ulusal ve uluslararası standartlara uygun), sinyal alma, iklim kontrolü, konfor yönetimi, teknik alarm sinyali ve acil durum aydınlatma yönetimi. Chorus modüler cihazları parlak beyaz, saten beyaz, doğal bej, saten siyah ve boyalı titanyum olmak üzere beş renkte ve farklı boyutlarda 1/2, 1, 2 ve 3 modül olarak mevcuttur. Dikdörtgen, kare ve yuvarlak kutular için montaj destekleri sayesinde Chorus plaka serisiyle sonsuz kombinasyonlar oluşturulabilir.

Kategori	Değiştirilebilir gösterge	Tipi	Değiştirilebilir
Renk	Opal	Tanım	Göstergeler
Standart	EN 60669-1	Bilyeli termo sıcaklık	125 °C
Akkor Tel Deneyi:	850 °C	Sembol	Opal
Malzeme	Teknopolimer	Elektrokod	0130

DIMENSIONAL



TECHNICAL SYMBOLOGY



STANDARDS/APPROVALS

