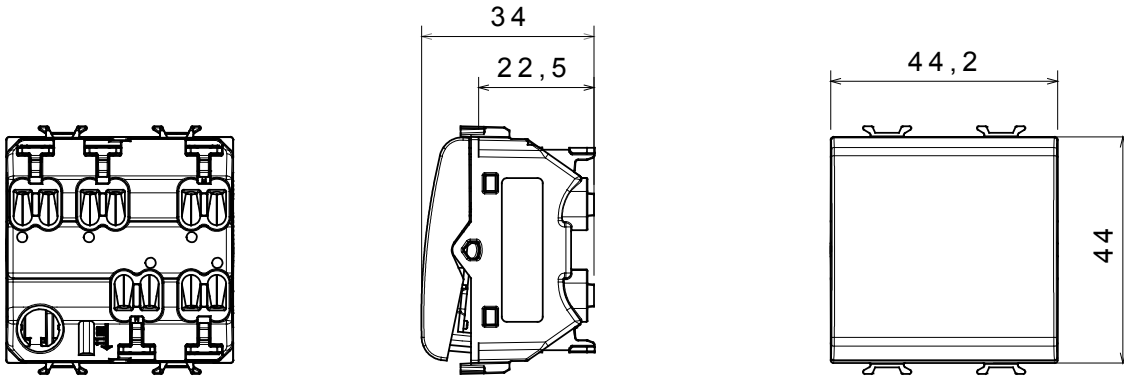




Çok çeşitli kontrol cihazları, güç kaynağı prizleri (ulusal ve uluslararası standartlara uygun), sinyal alma, iklim kontrolü, konfor yönetimi, teknik alarm sinyali ve acil durum aydınlatma yönetimi. Chorus modüler cihazları parlak beyaz, saten beyaz, doğal bej, saten siyah ve boyalı titanyum olmak üzere beş renkte ve farklı boyutlarda 1/2, 1, 2 ve 3 modül olarak mevcuttur. Dikdörtgen, kare ve yuvarlak kutular için montaj destekleri sayesinde Chorus plaka serisiyle sonsuz kombinasyonlar oluşturulabilir.

Kategori	Liht butonu	Tuş	Nötr
Renk	Saten siyah	Tanım	1P NA - 16A
Voltaj	250 V ac	Standart	EN 60669-1
Test voltajındaki rezistans	1 dak. için 2000 V a 50 Hz	Yalıtım direnci	> 5 MOhm
Kablolama terminalleri	Çabuk, yaylı	Uzatılmış kullanım (konum değişiklikleri sayısı)	40.000, 250 V ac $\cos\phi=0,6$
Bilyeli termo sıcaklık	125 °C	Akkor Tel Deneyi:	850 °C
Kablo çekmede terminal tutuşu	> 50 N	Terminal sıkıştırma kapasitesi esnek kablolar (mm <sup>2</sup> )	min. 0,75 - max. 2x2,5
Terminal sıkıştırma kapasitesi sert kablolar (mm <sup>2</sup> )	min. 0,5 - maks. 2x2,5	Sayısı modüller	2
Malzeme	Teknopolimer	Elektrokod	0130

### DIMENSIONAL



### TECHNICAL SYMBOLOGY



### STANDARDS/APPROVALS

