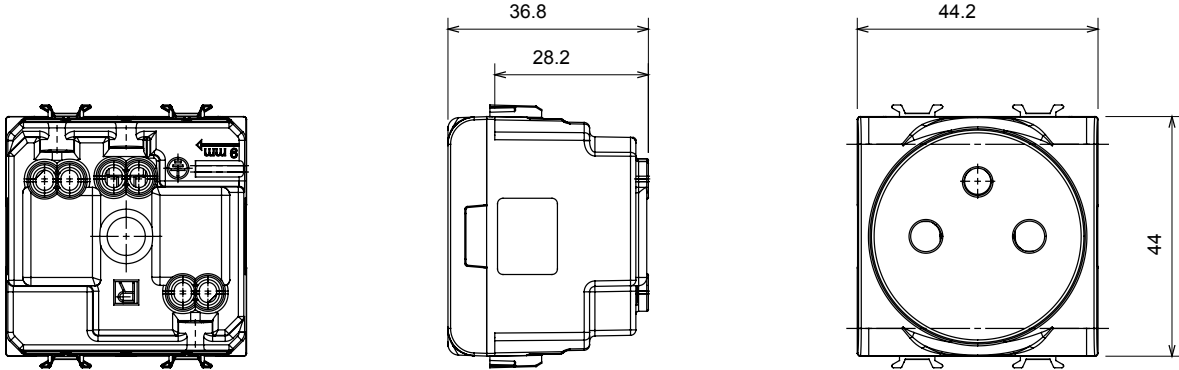


Çok çeşitli kontrol cihazları, güç kaynağı prizleri (ulusal ve uluslararası standartlara uygun), sinyal alma, iklim kontrolü, konfor yönetimi, teknik alarm sinyali ve acil durum aydınlatma yönetimi. Chorus modüler cihazları parlak beyaz, saten beyaz, doğal bej, saten siyah ve boyalı titanyum olmak üzere beş renkte ve farklı boyutlarda 1/2, 1, 2 ve 3 modül olarak mevcuttur. Dikdörtgen, kare ve yuvarlak kutular için montaj destekleri sayesinde Chorus plaka serisiyle sonsuz kombinasyonlar oluşturulabilir.

Kategori	Priz	Tanım	2P+T - 16A
Renk	parlak beyaz	Voltaj	250 V ac
Standart	Fransız	Özellikler	çocuk korumalı
Fiş pinleri için	Ø 4 / 4.8 mm	Kablolama terminalleri	Vidalı
Standart	IEC 60884-1; NF C 61-314	Test voltajındaki rezistans	1 dak. için 2000 V a 50 Hz
Yalıtım direnci	> 5 MOhm	Uzun süreli çalışma soketi (konum değişikliği sayısı)	10.000, 250 V ac cosφ=0,8
Bilyeli termo sıcaklık	125 °C	Akkor Tel Deneyi:	850 °C
Kablo çekmede terminal tutuşu	> 50 N	Terminal sıkıştırma kapasitesi esnek kablolar (mm <sup>2</sup> )	min. 0,75 - maks. 2x4
Terminal sıkıştırma kapasitesi sert kablolar (mm <sup>2</sup> )	min. 0,5 - maks. 2x2,5	Modül sayısı	2
Elektrokod	0131	Malzeme	Teknopolimer

### DIMENSIONAL



### TECHNICAL SYMBOLOGY



### STANDARDS/APPROVALS

