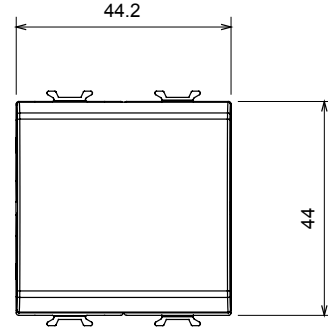
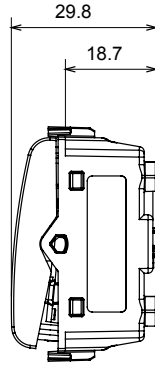
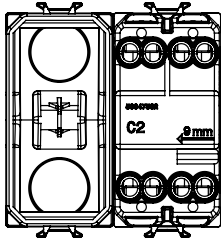


Kontrol cihazları, güç kaynağı prizleri (ulusal ve uluslararası standartlara uygun), sinyal alma, iklim kontrolü, konfor yönetimi, teknik alarm sinyalizasyonu ve acil durum aydınlatma yönetimi çözümleri içeren geniş bir yelpaze. ChoruSmart modüler cihazları parlak beyaz, saten beyaz, doğal bej, saten siyah ve lake titanyum olmak üzere beş renkte sunulur ve 1/2, 1, 2 ve 3 modülden oluşan çeşitli boyutlarda mevcuttur. Dikdörtgen, kare ve yuvarlak kutulara yönelik montaj kaideleri sayesinde, ChoruSmart çerçeve serisiyle sonsuz kombinasyonlar yaratılabilir.

Kategori	One-way switch	Tuş	Nötr
Sembol	0/1	Renk	parlak beyaz
Tanım	2P - 16 AX	Voltaj	250 V ac
Standart	EN 60669-1	Test voltajındaki rezistans	1 dak. için 2000 V a 50 Hz
230V LED lambaların anma gücü	200 W	Yalıtım direnci	> 5 MOhm
Kablolama terminalleri	Vidalı	Uzatılmış kullanım (konum değişiklikleri sayısı)	40.000, 250 V ac $\cos\phi=0,6$
Bilyeli termo sıcaklık	125 °C	Akkor Tel Deneyi:	850 °C
Kablo çekmede terminal tutuşu	> 50 N	Terminal sıkıştırma kapasitesi esnek kablolar (mm ²)	min. 0,75 - maks. 2x4
Terminal sıkıştırma kapasitesi sert kablolar (mm ²)	min. 0,5 - maks. 2x2,5	Sayısı modüller	2
Malzeme	Teknopolimer	Elektrokod	0130

DIMENSIONAL



TECHNICAL SYMBOLOGY



STANDARDS/APPROVALS

