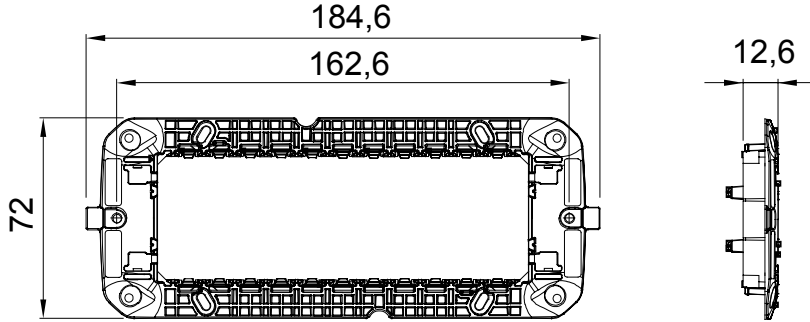




Teknopolimerden yapılmış ve yapıyı güçlendiren ve yüksek performans sağlayan nervürlerle karakterize edilen Chorus modüler cihazlarının sabitlenmesi için çerçeve destekleri. Ürün yelpazesi, dikdörtgen kutular için plakalı montaj versiyonları ve 12 modüle kadar kapasite, yuvarlak/kare kutular için uluslararası plakalı montaj versiyonları ve DIN ray montajı versiyonları içerir. siva altı veya duvara montajlı kutulara sığarlar ve vida veya manşon bazlı sabitleme sistemi ile donatılmıştır. Chorus modüler cihazların çerçeve desteklerinin önünden pratik montaj/çıkarma yolu, 1/2, 1, 2 ve 3 modüllü modüler cihazlara da monte edilmesini sağlar.

Tanım	6 m	Özellikler	Halojen free
için	4 vida (dahil)	Kutu için	6 modül
Akkor Tel Deneyi	650 °C	Bilyeli termo sıcaklık	70 °C
Standart	EN 60669-1	Elektrokod	0121

### DIMENSIONAL

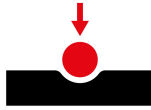


### TECHNICAL SYMBOLOGY



GWT

650 °C



70 °C

### STANDARDS/APPROVALS

