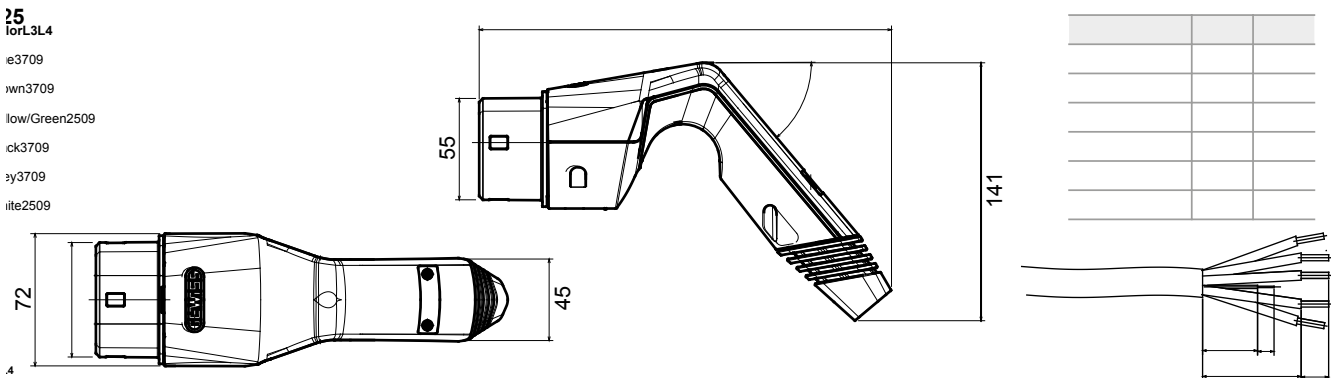




Conector mobil de tip 2, conform cu IEC 62196-1 și IEC 62196-2, conceput pentru încărcarea vehiculelor electrice în conformitate cu IEC 61851-1, echipat cu un strat extern de cauciuc pe partea inferioară pentru a îmbunătăți aderența și a facilita introducerea în priza de încărcare. Conectorul este furnizat pre-cablat cu un cablu neted de 5 m. Acest produs este, de asemenea, echipat cu o presetupă de cauciuc și are un grad de protecție IP55 dacă este introdus în carcasa sa sau acoperit cu capacul izolator de protecție. Opțiunile de personalizare sunt disponibile în ceea ce privește marca, culoarea și lungimea cablului, precum și pentru tipul de cablu și cap.

Culoare mâner	Gri (RAL 7035)	Grad IP	IP55 (cu teacă sau capac)
Culoare protecție exterioară	RAL 7016	Rezistență mecanică	IK10
Culoare presetupă și priză	Negru RAL 9005	Încercare cu fir incandescent	850°C (piese active) / 650°C (exterior)
Număr de poli	7 (L1, L2, L3, N, PE, CP, PP)	Temperatura de lucru	-30°C ÷ +50 °C
Curent nominal	16 A	Temperatura de stocare	-40 +70 °C
Tensiune nominală	500 V	Secțiune cablare	Indisponibil
Frecvență nominală (Hz)	50/60 Hz	Tensiune de izolare (Ui)	500 V
Lungime cablu	5 m	Culoare cablu	Negru
Tip cablu	Neted	Terminale cablu	Contacte simple cu pini

DIMENSIONAL



TECHNICAL SYMBOLOGY

IP **IK** **GWT**

IP55 (cu teacă sau capac)

IK10

850°C (piese active) / 650°C (exterior)

STANDARDS/APPROVALS

