



Product Data Sheet

GWJ5003B

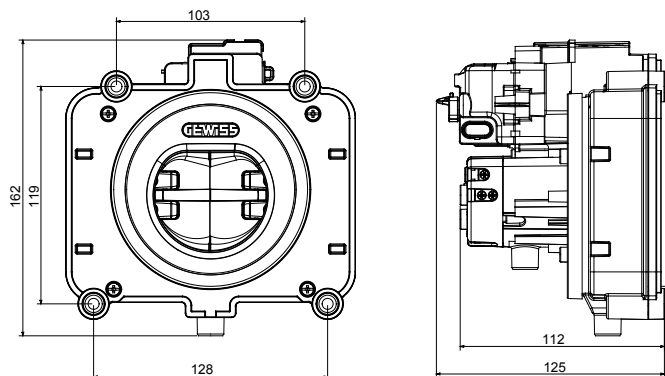
JOINON Range



Priză de tip 2, conformă cu reglementările IEC 62196-1 și IEC 62196-2, realizată pentru încărcarea EV conformă cu reglementările IEC 618581, echipată cu obloane de securitate (protecție IPXXD), sistem dublu de scurgere a apei și un dispozitiv de blocare care blochează ștecherul în timpul sesiunii de încărcare. Supapele glisante sunt deschise prin introducerea ștecherului în priză; acestea sunt închise automat atâta timp cât ștecherul este scos la sfârșitul fiecărei sesiuni de încărcare. Această priză este echipată cu trei microcontacturi care verifică dacă supapele sunt deschise sau închise și dacă actuatorul de blocare este cuplat sau nu. Priză cu intrare pentru cablu posterior.

Culoare	Negru	Protecție electrică	IPXXD
Număr de poli	7 (L1, L2, L3, N, PE, CP, PP)	Rezistență mecanică	IK10
Curent nominal	32 A	Grad IP	IP55 (fără fișă introdusă)
Tensiune nominală	380-480 V (sursă de alimentare) / 0-30 V (CP, PP)	Termo-presiune cu bilă	125°C (părți active) / 80°C (părți pasive)
Frecvență nominală (Hz)	50/60 Hz	Încercare cu fir incandescent	850°C (părți active) / 960°C (părți externe)
Blocarea parametrilor actuatorului	-	Tensiune de izolare (Ui)	500 V
Interval tensiune	9-15,5 V	Temperatura de stocare	-40 +70 °C
Curentul de mers in gol	250 mA	Capacitate de strângere bobine de cupru (sursă de alimentare)	0,75-1,5 mm ² (CP, PP)
Tensiune de lucru	12 V	Temperatură de funcționare	-30°C ÷ +50 °C
curent de vârf	3.2 A	MTTF	>10.000 de inserții fără sarcină
Grad de auto-stingere extern	V0 (UL94)		

DIMENSIONAL



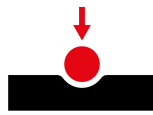
TECHNICAL SYMBOLOGY

IK

IK10

IP

IP55 (fără fișă introdusă)



125°C (părți active) / 80°C (părți pasive)

GWT

850°C (părți active) / 960°C (părți externe)

STANDARDS/APPROVALS

