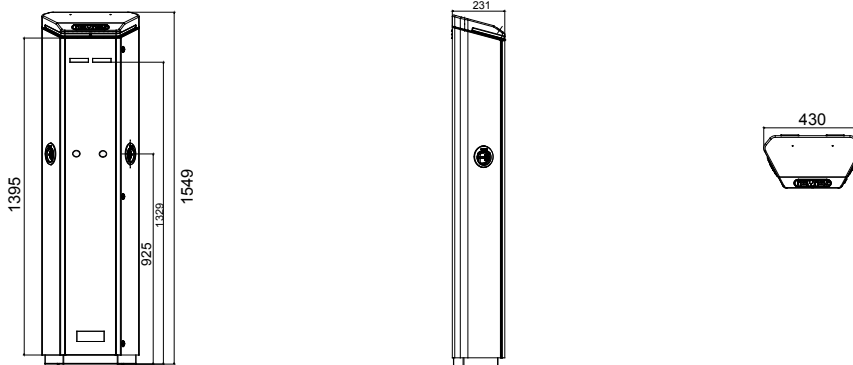




Stațiile de încărcare I-ON cu montaj pe podea sunt soluțiile JOINON pentru accesul public și semipublic, concepute pentru încărcarea vehiculelor electrice și pentru a rezista la orice tip de uzură, inclusiv la impact, stres, vandalism și agenți atmosferici. Acestea sunt primele și singurele de pe piață care pot garanta gradul de protecție IP55. Designul hexagonal special permite adaptarea unităților în orice context urban și configurație de parcare, cu accent pe User Experience pentru șofer. Acestea sunt disponibile cu grafica standard JoinOn, care poate fi personalizată la cerere.

INTRARE	-	Priză/Conector Nr. (Tip)	2 (priză de tip 2 antivandalism, cu obturatoare)
Terminale	5 x 35 mm ²	Activare încărcare	Gestiune la nivel local, prin RFID
Curent nominal	64 A	Interfață utilizator	LED RGB și afișaj TFT
Putere totală	44 Kilowatt	Conectivitate	Nu
IESIRE	-	CARACTERISTICI MECANICE	-
Tensiune nominală	400 V	Montaj și instalare	Montare pe podea
Culoare	Gri, panou față RAL 7011	Putere max.	22 kW per priză (2,3 kW pentru tipul F)
Material	Tablă de oțel	Disjunctori termo-magnetici	40A - 4P - Curbă D
Tratamente externe	Anti-coroziv și anti-graffiti	Tip de protecție la curent rezidual	40A - 4P - Tip B
Grad IP	IP54	Wattmetru	Yes (Type MID)
Rezistență mecanică	IK10	Verificare scurgeri CC	Nu este necesar
Temperatură de funcționare	-25 +50 °C	Protecții electrice cu repornire automată	Nu
Personalizări	Da (față)		

DIMENSIONAL



TECHNICAL SYMBOLOGY

IP **IK**

IP54

IK10

STANDARDS/APPROVALS

