

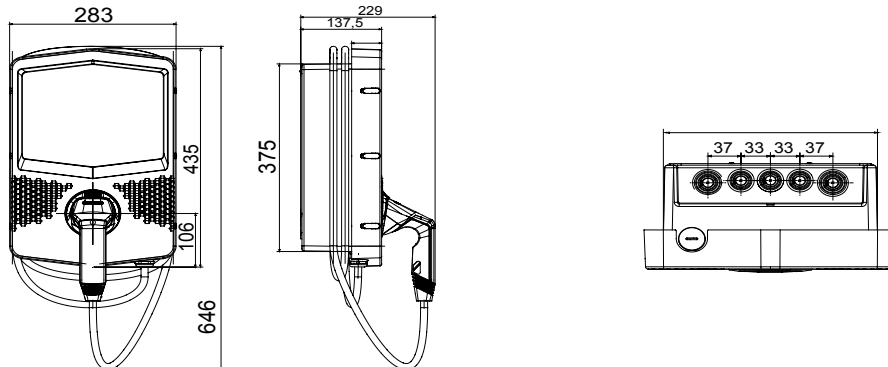


Cutiile de perete I-CON sunt solutia JOINON proiectata si studiata pentru integrarea in contexte private si semi-publice in conformitate cu standardul international IEC 61851-1 ed. 3. Acestea au un design elegant și compact, o funcție specială de „reîncărcare cu o singură mână”, o priză rezistentă la vandalism ca alternativă la conectorul de cablu și suport integrat în stație, o protecție IP55 împreună cu un rating de impact IK10, gestionarea SMART a sarcinii, iluminare DIN spate și diverse opțiuni de instalare: montare pe perete, montare la nivel sau montare pe podea.

<b>INTRARE</b>		- Priză/Conector Nr. (Tip)	1 (conector de tip 2 cu cablu de 5 m)
Terminale	3 x 10 mm <sup>2</sup>	Activare încărcare	De la distanță, prin OCPP 1.6J
Curent nominal	32 A	Interfață utilizator	Led RGB
Putere totală	7.4 Kilowatt	Conectivitate	LAN
<b>IESIRE</b>		- CARACTERISTICI MECANICE	-
Tensiune nominală	230 V	Montaj și instalare	Montare pe perete (montare în pardoseală, cu suport)
Curent furnizat (max.)	32 A	Culoare	Gri închis
Curent maxim	7.4 Kilowatt	Material	Termoplastice (origine postindustrială)
Disjuncter termo-magnetic	Nu este prezent în momentul de față	Tratamente externe	Nu
Tip de protecție la curent rezidual	Nu este prezent în momentul de față	Grad IP	IP55
Wattmetru	Yes (Type MID)	Rezistență mecanică	IK10
Verificare scurgeri CC	Da	Temperatură de funcționare	-25 +50 °C
Protecții electrice cu repornire automată	Nu este prezent în momentul de față	Personalizări	Da (față)

### DIMENSIONAL

40



### TECHNICAL SYMBOLOGY

**IP**      **IK**

IP55

IK10

### STANDARDS/APPROVALS

