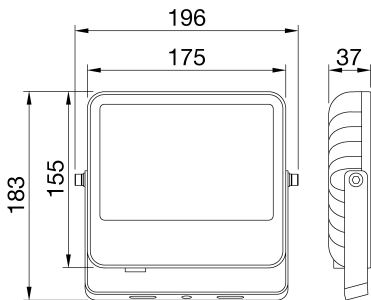




ELIA FL Mini este un proiector LED de mică putere pentru iluminat arhitectural interior și exterior, atât pentru aplicații rezidențiale, cât și profesionale, cum ar fi plăci de fațadă, grăDINI, zone verzi și alei pietonale. Disponibilă în 2 dimensiuni și 3 trepte de putere (10 W, 20 W și 30 W), gama permite o mare flexibilitate cu multiplele sale combinații posibile: 2 opțiuni de temperatură a culorii (3.000 K alb cald și 4.000 K alb neutru) cu un indice de redare a culorii mai mare de 80 și 2 opțiuni optice (100° sau asimetriche). Fixtura este echipată cu o sursă de alimentare electronică integrată On/Off și este disponibilă și cu un senzor de mișcare și luminozitate integrat. Corpul de iluminat poate fi montat pe tavan, perete sau podea prin intermediul suportului DIN oțel reglabil integrat și, datorită corpului DIN aluminiu turnat sub presiune negru și a geamului frontal, este rezistent, durabil și capabil să reziste la condiții dure de mediu.

INFORMAȚII GENERALE		CARACTERISTICI OPTICE ȘI DE ILUMINARE	
Context	Fațade rezidențiale, zone exterioare și iluminat de grăDINă	Optică	100°
Corp de iluminat	Proiector LED de mică putere	Evaluare unificată a efectului de orbire	ULOR = 0%
Cerere	Interior - Exterior	Puterea luminoasă (lm)	4000
Cod digital unic (Datamatrix)	Nu este prezent în momentul de față	Eficacitate (lm/W)	133
Culoare	Negru	Temperatura de culoare	4000 K
Tipul sursei de lumină	LED	Indexul de redare a culorilor	CRI 80
Alimentarea sistemului	30 W	abaterea standard la potrivirea culorilor	SDCM = 5
Durată de viață	L80B50 (Tq=25°C) > 90.000 h	Clasa de risc fotobiologic	RG1
Greutate (kg)	0.9	Standard	EN 60598-1; EN 60598-2-5; IEC/TR 62778; EN 62493
Garanție	5 ani	CARACTERISTICI ELECTRICE ȘI DE ILUMINAT	
Temperatura de stocare	-40° +80°	Tensiune dealimentare	220-240 V
Temperatură de funcționare	-30° +50°	Frecvență nominală (Hz)	50/60 Hz
MATERIALE		Operator	Integrat
Carcasă	aluminiu turnat sub presiune	Driver defect,	F10 (Tq=25°C) > 80.000 h
ECRANAJ	Sticlă de 4 mm grosime cu logo GEWISS	Protecție la supratensiune	DM 1 KV / CM 2 KV
Optică	Obiectiv de înaltă eficiență și unitate reflectorizantă	Sistem de control	ON / OFF
Garnitură	-	INSTALAREA ȘI ÎNTREȚINEREA	
Cârlig de blocare	-	Montaj și instalare	Tavan - Perete - Podea
Șurub extern	Oțel inoxidabil	Înclinare	Rotire pe consolă
Culoare	Acoperire prin pulverizare	Cablaj	Cablu electric
STANDARDE ȘI APROBĂRI		Fixare	Prin consolă integrată
Clasificare	-	Capacitate de înlocuire a ansamblului de lumină	Neînlocuibilă
Dispozitiv cu temperatură redusă a suprafeței	-	Posibilitate de înlocuire a aparatului de	Neînlocuibilă
Certificare DIN 18032-3	Indisponibil	Cutie driver	Integrat
IPEA	Spații verzi A5+	Suprafața maximă expusă vântului	0,03 m2
Clasa de izolație	I		-
Grad IP	IP66		-
Rezistență mecanică	IK08		-
Test de incercare cu fir incandescent	750 °C		-

DIMENSIONAL



PHOTOMETRIC DISTRIBUTION

TECHNICAL SYMBOLOGY



0,03 m2



IP
IP66

IK
IK08

GWT
750 °C



STANDARDS/APPROVALS

