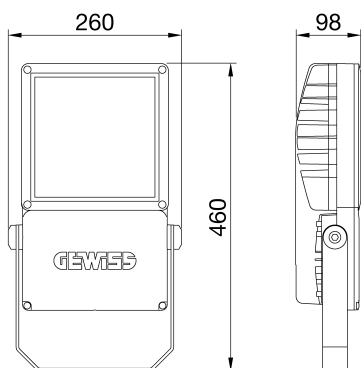




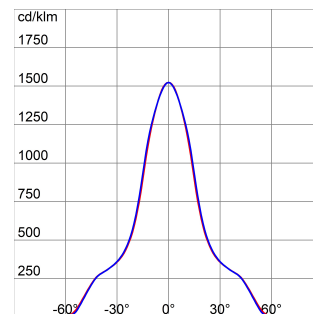
SMART [PRO]e 1M este un proiector LED de exterior și interior cu putere medie, ideal pentru iluminarea zonelor mici și mijlocii și a facilităților sportive. Poate fi instalat pe perete, tavan sau sol datorită suportului DIN oțel galvanizat, care este acoperit cu pulbere DIN poliester cu pasivizare trivalentă și echipat cu o scară goniometrică reglabilă și furnizat sub formă de kit. Corpul principal este fabricat DIN aluminiu turnat sub presiune EN AB 46100, cu un radiator pasiv integrat și cadru DIN poliester acoperit cu pulbere cu pasivizare trivalentă. Tehnologie COB LED pentru eficacitate ridicată. Reflector DIN PC-HT metalizat sau aluminiu eloxat și lustruit. Sticlă frontală câlită cu grosimea de 4 mm, serigrafie imprimată pentru versiuni simetrice sau cu nanocoating antireflectant pentru versiuni asimetrice. Garnituri DIN silicon anti-îmbătrânire și șuruburi exterioare DIN oțel inoxidabil A2. Dispozitiv de aerisire și anticondens DIN plastic. Conexiune electrică prin cablu H07RN-F de 5x1mm². Clasa de izolație 1. Driver reglabil încorporat de 1-10V. Disponibil cu cinci tipuri diferite de sisteme optice, trei tipuri de temperatură de culoare corelată (3000K/4000K/5700K) și două tipuri diferite de indice de redare a culorilor (CRI70, CRI80). Conceput pentru a rezista la supratensiuni de până la 6KV (modul diferențial) și 10KV (modul comun), variații de temperatură de la -30°C la +40°C, penetrarea apei și a prafului până la IP66 și impact până la IK08.

INFORMAȚII GENERALE		CARACTERISTICI OPTICE ȘI DE ILUMINARE	
Context	Iluminatul și facilitățile sportive de dimensiuni mici și mijlocii	Optică	SN - Îngust simetric
Corp de iluminat	Corp de iluminat LED cu putere luminoasă medie	Evaluare unificată a efectului de orbire	G*6 - ULOR = 0%
Cerere	Interior - Exterior	Puterea luminoasă (lm)	22000
Cod digital unic (Datamatrix)	Nu este prezent în momentul de față	Eficacitate (lm/W)	147
Culoare	Gri grafit	Temperatura de culoare	3000 K
Tipul sursei de lumină	LED - Nu poate fi înlocuit	Indexul de redare a culorilor	CRI>70
Alimentarea sistemului	150 W	abaterea standard la potrivirea culorilor	SDCM = 3
Durată de viață	L90B10 (Tq+25°C) = 100000h; L80B10 (Tq+25°C) > 150000h	Clasa de risc fotobiologic	RG1
Greutate (kg)	5.7	Standard	EN60598-1; EN60598-2-5; IEC62778; EN13201
Garanție	5 ani	CARACTERISTICI ELECTRICE ȘI DE ILUMINAT	
Temperatura de stocare	-	Tensiune dealimentare	220 - 240 V
Temperatură de funcționare	-30 +40 °C	Frecvență nominală (Hz)	50 / 60
MATERIALE		Operator	Inclus
Carcasă	aluminiu turnat sub presiune	Driver defect,	F10 = 100.000h Tq25°C
ECRANAJ	Sticlă plată câlită 4mm	Protecție la supratensiune	DM 6 kV / CM 10 kV
Optică	Reflector PC-HT metalizat	Sistem de control	Independentă - 1/10 V
Garnitură	Silicon anti-îmbătrânire	INSTALAREA ȘI ÎNTREȚINEREA	
Cârlig de blocare	-	Montaj și instalare	Iluminat de înaltă rezistență - Montare pe perete - Cusătură la sol
Șurub extern	Oțel inoxidabil	Înclinare	Rotire pe suport cu goniometru integrat
Culoare	Pulbere de poliester acoperită cu strat de bază epoxidică	Cablaj	Cu cablu multipolar H07RN-F
STANDARDE ȘI APROBĂRI		Fixare	Suport
Clasificare	-	Capacitate de înlocuire a ansamblului de lumină	De către profesioniști
Dispozitiv cu temperatură redusă a suprafeței	-	Possibilitate de înlocuire a aparatului de	-
Certificare DIN 18032-3	conform	Cutie driver	Integrat
IPEA	-	Suprafața maximă expusă vântului	0,085 m ²
Clasa de izolație	I	-	-
Grad IP	IP66	-	-
Rezistență mecanică	IK08	-	-

DIMENSIONAL



PHOTOMETRIC DISTRIBUTION



TECHNICAL SYMBOLOGY



IP
IP66

IK
IK08

STANDARDS/APPROVALS

