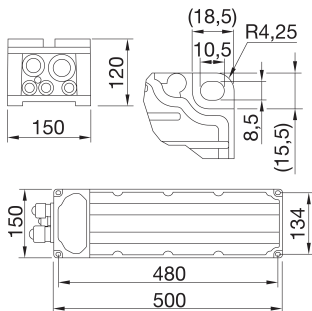


Spatium PRO | 2 este un proiector LED de mare putere, cu o LES (suprafață emisă de lumină) de înaltă emisie, potrivit pentru iluminatul instalațiilor sportive profesionale și semi-profesionale. Proiectorul are un finisaj gri grafit cu tratament trivalent pentru o rezistență maximă la oxidare și este echipat cu un sistem integrat de disipare a căldurii cu „auto-curățare”. Se compune DIN 2 module, fiecare cu o supapă de purjare și anticondens, protejată împotriva impactului accidental. Sistemul de rotație între console și modulele optice este de tip aluminiu trunchiat-conic, cu un goniometru integrat în suport pentru un control ușor al orientării și fixarea cu șuruburi și șuruburi, ceea ce garantează rezistența fiecărui modul individual în timp. Proiectorul este disponibil în următoarele temperaturi de culoare 4.000K sau 5.700K și CRI>70, CRI>80 o CRI>90 (TLCI>80). În plus, gama oferă 6 tipuri de optică circulară, de la 8° până la 40°, 1 optică simetrică/eliptică și 2 optice asimetrică. Sistemul optic T.I.R.Ex. dezvoltat de GEWISS cu lentile în PMMA HT (transparență ridicată), oferă un control complet asupra fasciculului de lumină, permițând o mare flexibilitate în orice design de proiect, cu performanțe calitative și cantitative ridicate. Cutia de alimentare poate fi instalată pe consolă sau la distanță și este protejată împotriva supratensiunilor de până la 10KV, fie în mod diferențial, fie în mod comun, cu un singur cablu. Gama necesită o sursă de alimentare DALI2 sau DMX-RDM pentru a permite cea mai mare flexibilitate în crearea scenariilor de iluminat, chiar și de mare complexitate.

Clasa de izolație	I	Grad IP	IP66
Rezistență mecanică	IK08	Tensiune	220 - 400 V/ 50 - 60 Hz
Versiuni	DMX	Descriere	Pachet de alimentare Stadium PRO 2 DMX 400V
Greutate (kg)	5.4	Serie	Stadium PRO
Cerere	Interior - Exterior	Număr de module	2M
Garanție	5 ani	Rezistență la supratensiune	DM 10 KV / CM 10 KV
Driver defect,	F10 >100.000h Tq25°C		

DIMENSIONAL



PHOTOMETRIC DISTRIBUTION

TECHNICAL SYMBOLOGY



IP
IP66

IK
IK08



STANDARDS/APPROVALS

