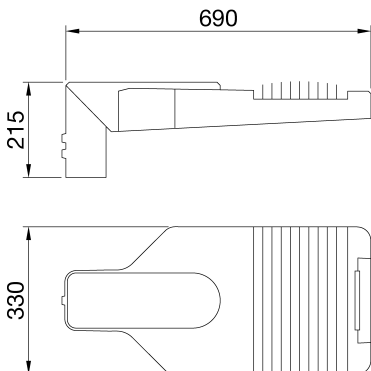




Iluminat stradal LED de mare putere cu capac, cadru și accesoriu pentru stâlp DIN aluminiu turnat sub presiune EN AB 46100 cu conținut scăzut de cupru, cu acoperire cu pulbere de poliester. Adecvat pentru instalare atât pe partea superioară a stâlpului, cât și în poziție decalată, cu reglare a pasului la 5°. Sistem de deschidere și închidere cu mâner frontal integrat. Închidere fabricată DIN sticlă plană securizată (grosime 4 mm). Intrare cablu prin PG13.5. Întrerupător de siguranță Placă cablu în PA6.6 + FV. Placă de circuite imprimate (PCB) cu miez metalic. Sistem optic PC metalic. Protecție la supratensiune în regim comun până la 10 kV. Funcționare la o temperatură ambiantă de până la 50°C, dar cu reducerea curentului de alimentare, așa cum este indicat în Manualul de instrucțiuni.

INFORMAȚII GENERALE		CARACTERISTICI OPTICE ȘI DE ILUMINARE	
Context	Iluminat stradal și de parcare	Optică	WIDE
Corp de iluminat	Echipamente rutiere LED	Evaluare unificată a efectului de orbire	G*4 - ULOR = 0
Cerere	Extern	Puterea luminoasă (lm)	11000
Cod digital unic (Datamatrix)	Nu este prezent în momentul de față	Eficacitate (lm/W)	143
Culoare	Gri grafit	Temperatura de culoare	4000 K
Tipul sursei de lumină	LED	Indexul de redare a culorilor	CRI>70
Alimentarea sistemului	77 W @ 0,7A	abaterea standard la potrivirea culorilor	SDCM = 5
Durată de viață	L90B10(Tq25°C) 115.000> ore; L90B10(Tq50°C)= 115.000 ore	Clasa de risc fotobiologic	RG0
Greutate (kg)	8	Standard	EN 60598-2-3, EN 60598-1 IEC/TR 62778
Garanție	5 ani	CARACTERISTICI ELECTRICE ȘI DE ILUMINAT	
Temperatura de stocare	-	Tensiune dealimentare	220 - 240 V
Temperatură de funcționare	-25 +50 °C	Frecvență nominală (Hz)	50 / 60
MATERIALE		Driver defect,	F10=100.000h Tq25°C/75.000h Tq50°C
Carcasă	aluminiu turnat sub presiune	Operator	Inclus
ECRANAJ	Sticlă plată securizată de 4 mm grosime	Protecție la supratensiune	DM 10 KV / CM 10 KV
Optică	Reflector DIN aluminiu PVD argintiu	Sistem de control	Bi-putere cu auto-învățare
Garnitură	Silicon anti-îmbătrânire	INSTALAREA ȘI ÎNTREȚINEREA	
Cârlig de blocare	Mâner frontal integrat	Montaj și instalare	Cap de stâlp - Rază de acțiune
Șurub extern	Oțel inoxidabil	Înclinare	-20° ÷ +10° consolă laterală - -10° ÷ +20° cap stâlp
Culoare	Acoperire prin pulverizare	Cablaj	Comutator de izolare
STANDARDE ȘI APROBĂRI		Fixare	Cap de stâlp - Rază de acțiune
Clasificare	-	Capacitate de înlocuire a ansamblului de lumină	De către profesioniști
Dispozitiv cu temperatură redusă a suprafeței	-	Possibilitate de înlocuire a aparatului de	De către profesioniști
Certificare DIN 18032-3	Indisponibil	Cutie driver	Integrat
IPEA	-	Suprafața maximă expusă vântului	0,19 m²
Clasa de izolație	II	-	-
Grad IP	IP66	-	-
Rezistență mecanică	IK08	-	-
Test de încercare cu fir incandescent	-	-	-

DIMENSIONAL



PHOTOMETRIC DISTRIBUTION



TECHNICAL SYMBOLOGY



0,19 m²



IP  
IP66

IK  
IK08

GWT  
-



Product Data Sheet

GWR5273B

Sistem LED iluminat

STANDARDS/APPROVALS

