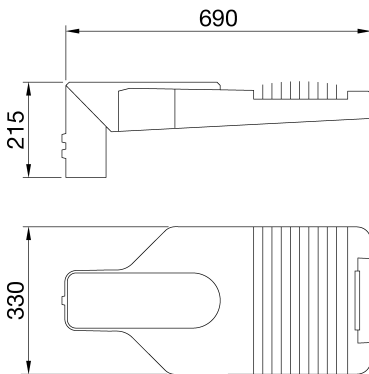




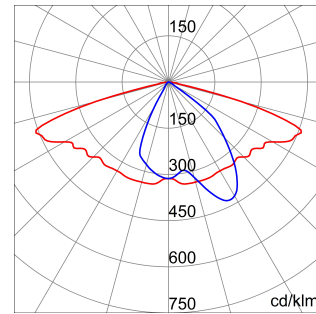
Iluminat stradal LED de mare putere cu capac, cadru și accesoriu pentru stâlp DIN aluminiu turnat sub presiune EN AB 46100 cu conținut scăzut de cupru, cu acoperire cu pulbere de poliester. Adecvat pentru instalare atât pe partea superioară a stâlpului, cât și în poziție decalată, cu reglare a pasului la 5°. Sistem de deschidere și închidere cu mâner frontal integrat. Închidere fabricată DIN sticlă plană securizată (grosime 4 mm). Intrare cablu prin PG13.5. Întrerupător de siguranță Placă cablu în PA6.6 + FV. Placă de circuite imprimate (PCB) cu miez metalic. Sistem optic PC metalic. Protecție la supratensiune în regim comun până la 10 kV. Funcționare la o temperatură ambiantă de până la 50°C, dar cu reducerea curentului de alimentare, așa cum este indicat în Manualul de instrucțiuni.

Cerere	Extern	Serie	Road [5]
Tip	Independență	Grad IP	IP66
Rezistență mecanică	IK08	Clasa de izolație	II
Înclinare reglabilă	-20° ÷ +10° consolă laterală - -10° ÷ +20° cap stâlp	Suprafața maximă expusă vântului	0.19 m²
Temperatură de funcționare	-25 +40 °C	Distanța minimă față de obiectul iluminat	1 m
Tensiune	220/240 V - 50/60 Hz - Independență	Lampă	LED
Alimentarea sistemului	113 W	Tip driver	LED driver curent constant
Optică	W - ULOR: 0%	Temperatura de culoare	5700 K (CRI>65)
CURRENT LED	1 A	Număr de module	3 (3x3 LED)
Fluxul nominal (lm)	15390	Puterea luminoasă (lm)	12390
Durată DE VIAȚĂ LED (L80B05)	120000 h	Garanție	5 ani
Greutate (kg)	8	Rezistență la supratensiune	Mod comun și diferențial: 10 KV
Electrocod	244C		

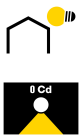
DIMENSIONAL



PHOTOMETRIC DISTRIBUTION



TECHNICAL SYMBOLOGY



IP
IP66

IK
IK08



0.19 m²

1 m



CONSTANT
CURRENT
DRIVER

STANDARDS/APPROVALS

