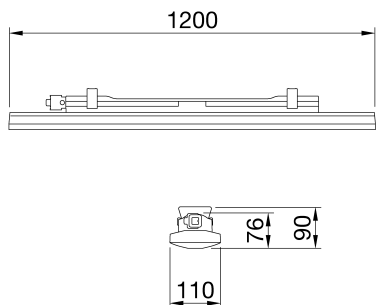




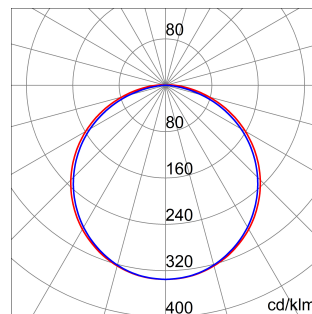
Smart [3] Plus este o lampă de tavan IP66/69 cu tip Flip cu LED fără găurire cu fir, disponibilă în 3000K, 4000K, 5700K, cu CRI ≥ 80 și ≥ 90 . Corpul IK08 DIN policarbonat cu auto-stingere RAL7035, pentru aplicații industriale și ideal pentru zone de producție, depozite și zone logistice. Poate înlocui dispozitivele fluorescente cu flux ridicat și cu goluri joase de până la 10.000 lm. Disponibil în dimensiuni 1200, 1600mm, puteri de la 38W la 63W, debite de la 4.000lm la 10.000lm, cu alimentare integrată On/Off sau DALI și 3 soluții optice diferite, ecran transparent, opal și transparent cu optică cu fascicul mediu, completată cu lentilă Tir DIN PMMA. Versiunea cu cabluri de trecere are componente mecanice și electrice pre-cablate, cu maximum 25 de dispozitive instalate într-un rând continuu. Este posibilă instalarea suspensiei și a aparatului de perete, a suportului de accesorii GW cu o înclinare de 30° sau 45° pe axa verticală. Este disponibilă o versiune integrată a kitului de urgență DALI.

INFORMAȚII GENERALE		CARACTERISTICI OPTICE ȘI DE ILUMINARE	
Context	Iluminarea depozitelor, a parcarilor interioare și a încăperilor de producție industrială	Optică	Opal larg
Corp de iluminat	Corp LED pentru iluminat general	Evaluare unificată a efectului de orbire	UGR ≤ 25 (4H/4H)
Cerere	Intern	Puterea luminoasă (lm)	4200 (460 Em.)
Cod digital unic (Datamatrix)	Datamatrix	Eficiență (lm/W)	91
Culoare	Gri RAL 7035	Temperatura de culoare	5700 K
Tipul sursei de lumină	LED	Indexul de redare a culorilor	CRI > 90
Alimentarea sistemului	38 W (+5W Emerg.)	abaterea standard la potrivirea culorilor	SDCM = 3
Durată de viață	L90B10(Tq25°C)=50.000h; L80B10(Tq25°C)=100.000h; L80B10(Tq50°C)=94.000h	Clasa de risc fotobiologic	RG0
Greutate (kg)	2.8	Standard	EN60598-1; IEC 62778; IEC62471; 60598-2-22
Garanție	5 ani	CARACTERISTICI ELECTRICE ȘI DE ILUMINAT	
Temperatura de stocare	-15°C ÷ +25°C	Tensiune dealimentare	220 - 240 V
Temperatură de funcționare	+5°C ÷ +40°C	Frecvență nominală (Hz)	50 / 60
MATERIALE		Operator	Inclus
Carcasă	Policarbonat	Driver defect,	F10 = 100.000h Tq25°C
ECRANAJ	Policarbonat stabilizat UV	Protecție la supratensiune	DM 1 KV / CM 2 KV
Optică	Integrat în ecran	Sistem de control	1 x DALI DT6 + 1 x DALI DT1 (Emerg. 3 ore)
Garnitură	Material de etanșare depozitat CNC	INSTALAREA ȘI ÎNTREȚINEREA	
Cârlig de blocare	-	Montaj și instalare	Tavan - Montare pe perete - Suspensie
Șurub extern	-	Înclinare	Suport de fixare
Culoare	RAL7035 pastă PC colorată	Cablaj	Cu conector etanș de conectare GW
STANDARDE ȘI APROBĂRI		Fixare	Suport DIN oțel inoxidabil
Clasificare	SEMNUL ZMEULUI (KIT de urgență)	Capacitate de înlocuire a ansamblului de lumină	Neînlocuibilă
Dispozitiv cu temperatură redusă a suprafeței	Da	Posibilitate de înlocuire a aparatului de	Neînlocuibilă
Certificare DIN 18032-3	Indisponibil	Cutie driver	Integrat
IPEA	-	Suprafața maximă expusă vântului	-
Clasa de izolație	II	-	-
Grad IP	IP65	-	-
Rezistență mecanică	IK08	-	-
Test de încercare cu fir incandescent	850 °C	-	-

DIMENSIONAL



PHOTOMETRIC DISTRIBUTION



TECHNICAL SYMBOLOGY



IP
IP65

IK
IK08

GWT
850 °C



Product Data Sheet
GWS3225AP957

SMART [3] PLUS corpuri de iluminat etanșe cu

STANDARDS/APPROVALS

