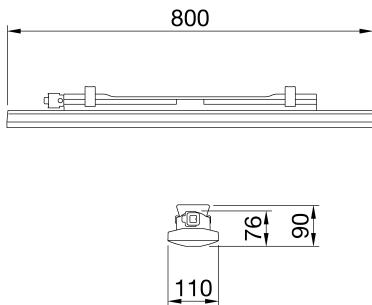




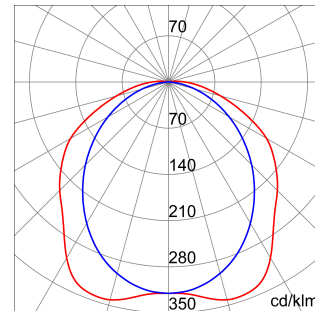
Smart [3] Plus este o lampă de tavan IP66/69 cu tip Flip cu LED fără găurire cu fir, disponibilă în 3000K, 4000K, 5700K, cu CRI ≥80 și ≥90. Corpul IK08 DIN policarbonat cu auto-stingere RAL7035, pentru aplicații industriale și ideal pentru zone de producție, depozite și zone logistice Poate înlocui dispozitivele fluorescente cu flux ridicat și cu goluri joase de până la 10.000 lm. Disponibil în dimensiuni 800, 1200, 1600mm, puteri de la 25W la 63W, debite de la 4.000lm la 10.000lm, cu alimentare integrată On/Off sau DALI și 3 soluții optice diferite, ecran transparent, opal și transparent, cu optică cu fascicul mediu, completată cu lentilă Tir DIN PMMA. Versiunea cu cabluri de trecere are componente mecanice și electrice pre-cablate, cu maximum 25 de dispozitive instalate într-un rând continuu. Este posibilă instalarea suspensiei și a aparatului de perete, a suportului de accesorii GW cu o înclinație de 30°sau 45° pe axa verticală. Este disponibilă o versiune a kitului de urgență.

INFORMAȚII GENERALE		CARACTERISTICI OPTICE ȘI DE ILUMINARE	
Context	Iluminarea depozitelor, a parcării interioare și a încăperilor de producție industrială	Optică	Microprismatic transparent
Corp de iluminat	Corp LED pentru iluminat general	Evaluare unificată a efectului de orbire	UGR ≤ 25 (4H/4H)
Cerere	Intern	Puterea luminoasă (lm)	3700
Cod digital unic (Datamatrix)	Datamatrix	Eficiență (lm/W)	148
Culoare	Gri RAL 7035	Temperatura de culoare	3000 K
Tipul sursei de lumină	LED	Indexul de redare a culorilor	CRI>80
Alimentarea sistemului	25 W	abaterea standard la potrivirea culorilor	SDCM = 3
Durată de viață L80B10(Tq25°C)=50.000h; L80B10(Tq50°C)=94.000h		Clasa de risc fotobiologic	RG0
Greutate (kg)	1.7	Standard	EN60598-1; IEC 62778; IEC62471
Garanție	5 ani	CARACTERISTICI ELECTRICE ȘI DE ILUMINAT	
Temperatura de stocare	-25 +80 °C	Tensiune dealimentare	220-240 V
Temperatură de funcționare	-25 +50 °C	Frecvență nominală (Hz)	50/60 Hz
MATERIALE		Operator	Inclus
Carcasă	Policarbonat	Driver defect,	F10 = 100.000h Tq25°C
ECRANAJ	Policarbonat stabilizat UV	Protecție la supratensiune	DM 1 KV / CM 2 KV
Optică	Integrat în ecran	Sistem de control	De sine stătător - Pornit / Oprit
Garnitură	Material de etanșare depozitat CNC	INSTALAREA ȘI ÎNTREȚINEREA	
Cârlig de blocare	-	Montaj și instalare	Tavan - Montare pe perete - Suspensie
Șurub extern	-	Înclinare	Suport de fixare
Culoare	RAL7035 pastă PC colorată	Cablaj	Cu conector etanș de conectare GW
STANDARDE ȘI APROBĂRI		Fixare	Suport DIN oțel inoxidabil
Clasificare	-	Capacitate de înlocuire a ansamblului de lumină	Neînlocuibilă
Dispozitiv cu temperatură redusă a suprafeței	Da	Posibilitate de înlocuire a aparatului de	Neînlocuibilă
Certificare DIN 18032-3	Indisponibil	Cutie driver	Integrat
IPEA	-	Suprafața maximă expusă vântului	-
Clasa de izolație	II		-
Grad IP	IP66/IP69		-
Rezistență mecanică	IK08		-
Test de incercare cu fir incandescent	850 °C		-

DIMENSIONAL



PHOTOMETRIC DISTRIBUTION



TECHNICAL SYMBOLOGY



IP
IP66/IP69

IK
IK08

GWT
850 °C



Product Data Sheet
GWS3120AT830

SMART [3] PLUS corpuri de iluminat etanșe cu

STANDARDS/APPROVALS

