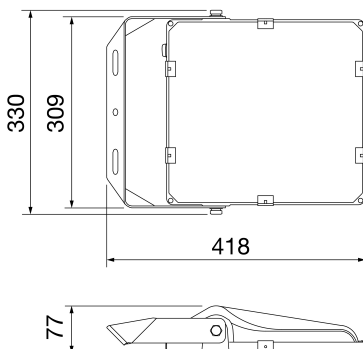




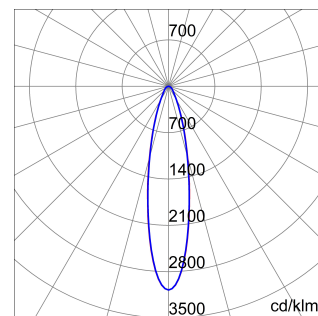
ELIA FL este un proiector LED de exterior disponibil în versiuni de putere mică, medie și mare pentru iluminatul zonelor industriale externe, cum ar fi parcurile auto și aleile pietonale sau aleile de acces. Poate fi montat pe suprafețe, tavane sau pe sol folosind suportul reglabil DIN oțel furnizat împreună cu dispozitivul sau în versiunea cu cap de stâlp, datorită accesoriului dedicat pentru stâlpi cu un diametru de până la 61 mm. Fabricat DIN aluminiu turnat sub presiune acoperit cu pulbere neagră, este disponibil în patru dimensiuni și puteri, cu sursă de alimentare integrată în opțiunile On/Off sau DALI, trei tipuri de optică (30°, 60° și asimetrică) cu o temperatură de culoare de 4.000K (alb neutru) și un indice de redare a culorii de peste 80. Rezistent și durabil, ELIA FL a fost proiectat să reziste la supratensiuni de până la 10KV și la variații de temperatură de la -30 °C la + 50 °C și oferă protecție împotriva pătrunderii apei și a prafului de până la nivelul IP66 și împotriva șocurilor și impacturilor de până la nivelul IK08. ELIA FL este rapid și ușor de instalat datorită greutateii sale limitate și suportului reglabil.

| INFORMAȚII GENERALE | | CARACTERISTICI OPTICE ȘI DE ILUMINARE | |
|---|--|---|-----------------------------------|
| Context | Industrie, logistică, fațade, sport | Optică | 30° |
| Corp de iluminat | Corp de iluminat LED cu putere luminoasă mică, medie și mare | Evaluare unificată a efectului de orbire | ULOR = 0% |
| Cerere | Interior - Exterior | Puterea luminoasă (lm) | 13400 |
| Cod digital unic (Datamatrix) | Nu este prezent în momentul de față | Eficiență (lm/W) | 134 |
| Culoare | Negru | Temperatura de culoare | 4000 K |
| Tipul sursei de lumină | LED | Indexul de redare a culorilor | CRI 80 |
| Alimentarea sistemului | 100 W | abaterea standard la potrivirea culorilor | SDCM = 5 |
| Durată de viață | L80B50 (Tq25°) = 89.000h | Clasa de risc fotobiologic | RG0 |
| Greutate (kg) | 3.9 | Standard | - |
| Garanție | 5 ani | CARACTERISTICI ELECTRICE ȘI DE ILUMINAT | |
| Temperatura de stocare | -40° +85° | Tensiune dealimentare | 100-240 V |
| Temperatură de funcționare | -30° +50° | Frecvență nominală (Hz) | 50 / 60 |
| MATERIALE | | Operator | Inclus |
| Carcasă | aluminiu turnat sub presiune | Driver defect, | F10 = 80.000h Tq25°C |
| ECRANAJ | Sticlă calită mătăsoasă plată de 4 mm grosime cu logo GEWISS | Protecție la supratensiune | Protecție la supratensiune 10-6kV |
| Optică | Cu sistem optic de înaltă eficiență | Sistem de control | PORNIRE OPRIRE |
| Garnitură | - | INSTALAREA ȘI ÎNTREȚINEREA | |
| Cârlig de blocare | - | Montaj și instalare | Tavan - Perete - Podea |
| Șurub extern | Oțel inoxidabil | Înclinare | Cu suport reglabil asamblat |
| Culoare | Acoperire prin pulverizare | Cablaj | Cablu electric |
| STANDARDE ȘI APROBĂRI | | Fixare | - |
| Clasificare | - | Capacitate de înlocuire a ansamblului de lumină | De către profesioniști |
| Dispozitiv cu temperatură redusă a suprafeței | - | Posibilitate de înlocuire a aparatului de | De către profesioniști |
| Certificare DIN 18032-3 | Indisponibil | Cutie driver | Integrat |
| IPEA | - | Suprafața maximă expusă vântului | 0,1 m ² |
| Clasa de izolație | I | - | - |
| Grad IP | IP66 | - | - |
| Rezistență mecanică | IK08 | - | - |
| Test de incercare cu fir incandescent | 750 °C | - | - |

DIMENSIONAL



PHOTOMETRIC DISTRIBUTION



TECHNICAL SYMBOLOGY



IP
IP66

IK
IK08

GWT
750 °C



Product Data Sheet
GWF1100MF840

ELIA FL - LED PROIECTOR

STANDARDS/APPROVALS

