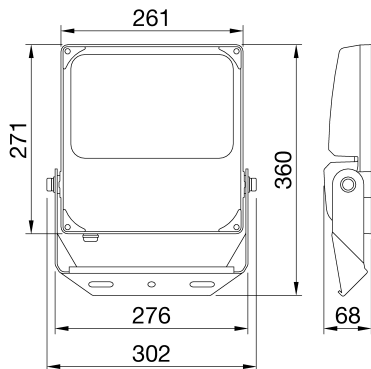




ELIA FL este un proiector cu LED, disponibil în versiuni de putere medie și mare pentru aplicații exterioare și interioare în contexte industriale, terțiare și sportive, cum ar fi depozite, parcuri și terenuri de sport. Disponibilă în 4 dimensiuni diferite și trepte de putere (50 W, 100 W, 150 W și 200 W), gama permite o mare flexibilitate cu multiplele sale combinații posibile: 3 opțiuni de temperatură de culoare (3.000 K alb cald, 4.000 K alb neutru și 5.700 K alb rece) cu un indice de redare a culorii mai mare de 80; 2 opțiuni integrate de alimentare (On/Off și DALI); și 2 opțiuni optice (60° și asimetric). Corpul de iluminat poate fi montat pe tavan, perete sau podea prin suportul DIN oțel reglabil integrat cu un raportor sau montat pe stâlp (în stâlpi cu diametrul de până la 61 mm) printr-un accesoriu dedicat (care trebuie comandat separat). Datorită corpului său DIN aluminiu turnat sub presiune acoperit cu pulbere neagră și a geamului frontal, dispozitivul este rezistent, durabil (IP66 și IK08) și este capabil să reziste la condiții dure de mediu (cum ar fi variațiile de temperatură ambiantă de la -30°C la +50°C).

| INFORMAȚII GENERALE                           |  | CARACTERISTICI OPTICE ȘI DE ILUMINARE           |  |
|---|--|---|--|
| Context                                       | Industrie, logistică, fațade, facilități sportive și iluminat exterior | Optică  | Asimetric  |
| Corp de iluminat                              | Corp de iluminat LED cu putere luminoasă medie și mare                 | Evaluare unificată a efectului de orbire        | ULOR = 0%  |
| Cerere  | Interior - Exterior  | Puterea luminoasă (lm)                          | 20600  |
| Cod digital unic (Datamatrix)                 | Nu este prezent în momentul de față                                    | Eficiență (lm/W)                                | 137  |
| Culoare                                       | Negru  | Temperatura de culoare                          | 4000 K   |
| Tipul sursei de lumină                        | LED  | Indexul de redare a culorilor                   | CRI 80   |
| Alimentarea sistemului                        | 150 W  | abaterea standard la potrivirea culorilor       | SDCM = 5   |
| Durată de viață                               | L80B50 (Tq=25°C) = 80.000 h  | Clasa de risc fotobiologic                      | RG1  |
| Greutate (kg)                                 | 3.6  | Standard  | EN 60598-1; EN 60598-2-5; IEC/TR 62778; EN 62493 |
| Garanție                                      | 5 ani  | CARACTERISTICI ELECTRICE ȘI DE ILUMINAT         |  |
| Temperatura de stocare                        | -40° +80°  | Tensiune dealimentare                           | 220-240 V  |
| Temperatură de funcționare                    | -30°C + +50°C  | Frecvență nominală (Hz)                         | 50/60 Hz   |
| MATERIALE                                     |  | Operator  | Integrat   |
| Carcasă                                       | aluminiu turnat sub presiune   | Driver defect,                                  | F10 (Tq=25°C) > 80.000 h                         |
| ECRANAJ                                       | Sticlă de 4 mm grosime cu logo GEWISS                                  | Protecție la supratensiune                      | DM 4 kV/ CM 4 kV                                 |
| Optică  | Obiectiv de înaltă eficiență și unitate reflectorizantă                | Sistem de control                               | ON / OFF   |
| Garnitură                                     |  | INSTALAREA ȘI ÎNTREȚINEREA                      |  |
| Cârlig de blocare                             | -  | Montaj și instalare                             | Catarg proiector - Tavan - Perete - Sol          |
| Șurub extern                                  | Oțel inoxidabil  | Înclinare                                       | Rotire pe suport cu goniometru integrat          |
| Culoare                                       | Acoperire prin pulverizare   | Cablaj  | Cablu electric                                   |
| STANDARDE ȘI APROBĂRI                         |  | Fixare  | Prin consolă integrată                           |
| Clasificare                                   | -  | Capacitate de înlocuire a ansamblului de lumină | Neînlocuibilă                                    |
| Dispozitiv cu temperatură redusă a suprafeței | -  | Posibilitate de înlocuire a aparatului de       | De către profesioniști                           |
| Certificare DIN 18032-3                       | Indisponibil   | Cutie driver                                    | Integrat   |
| IPEA  | -  | Suprafața maximă expusă vântului                | 0,07 m²  |
| Clasa de izolație                             | I  |   | Integrat   |
| Grad IP                                       | IP66   |   | -  |
| Rezistență mecanică                           | IK08   |   | -  |
| Test de incercare cu fir incandescent         | 750 °C   |   | -  |

### DIMENSIONAL



### PHOTOMETRIC DISTRIBUTION

### TECHNICAL SYMBOLOGY



IP  
IP66

IK  
IK08

GWT  
750 °C



STANDARDS/APPROVALS

