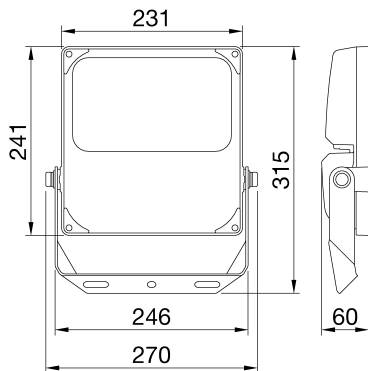




ELIA FL este un proiector cu LED, disponibil în versiuni de putere medie și mare pentru aplicații exterioare și interioare în contexte industriale, terțiare și sportive, cum ar fi depozite, parcuri și terenuri de sport. Disponibilă în 4 dimensiuni diferite și trepte de putere (50 W, 100 W, 150 W și 200 W), gama permite o mare flexibilitate cu multiplele sale combinații posibile: 3 opțiuni de temperatură de culoare (3.000 K alb cald, 4.000 K alb neutru și 5.700 K alb rece) cu un indice de redare a culorii mai mare de 80; 2 opțiuni integrate de alimentare (On/Off și DALI); și 2 opțiuni optice (60° și asimetric). Corpul de iluminat poate fi montat pe tavan, perete sau podea prin suportul DIN oțel reglabil integrat cu un raportor sau montat pe stâlp (în stâlpi cu diametrul de până la 61 mm) printr-un accesoriu dedicat (care trebuie comandat separat). Datorită corpului său DIN aluminiu turnat sub presiune acoperit cu pulbere neagră și a geamului frontal, dispozitivul este rezistent, durabil (IP66 și IK08) și este capabil să reziste la condiții dure de mediu (cum ar fi variațiile de temperatură ambiantă de la -30°C la +50°C).

INFORMAȚII GENERALE		CARACTERISTICI OPTICE ȘI DE ILUMINARE	
Context	Industrie, logistică, fațade, facilități sportive și iluminat exterior	Optică	60°
Corp de iluminat	Corp de iluminat LED cu putere luminoasă medie și mare	Evaluare unificată a efectului de orbire	ULOR = 0%
Cerere	Interior - Exterior	Puterea luminoasă (lm)	13300
Cod digital unic (Datamatrix)	Nu este prezent în momentul de față	Eficiență (lm/W)	133
Culoare	Negru	Temperatura de culoare	3000 K
Tipul sursei de lumină	LED	Indexul de redare a culorilor	CRI 80
Alimentarea sistemului	100 W	abaterea standard la potrivirea culorilor	SDCM = 5
Durată de viață	L80B50 (Tq=25°C) = 80.000 h	Clasa de risc fotobiologic	RG1
Greutate (kg)	2.6	Standard	EN 60598-1; EN 60598-2-5; IEC/TR 62778; EN 62493
Garanție	5 ani	CARACTERISTICI ELECTRICE ȘI DE ILUMINAT	
Temperatura de stocare	-40° +80°	Tensiune dealimentare	220-240 V
Temperatură de funcționare	-30°C + +50°C	Frecvență nominală (Hz)	50/60 Hz
MATERIALE		Operator	Integrat
Carcasă	aluminiu turnat sub presiune	Driver defect,	F10 (Tq=25°C) > 80.000 h
ECRANAȚ	Sticlă de 4 mm grosime cu logo GEWISS	Protecție la supratensiune	DM 4 kV/ CM 4 kV
Optică	Obiectiv de înaltă eficiență și unitate reflectorizantă	Sistem de control	ON / OFF
GARNITURĂ		INSTALAREA ȘI ÎNTREȚINEREA	
Cârlig de blocare	-	Montaj și instalare	Catarg proiector - Tavan - Perete - Sol
Șurub extern	Oțel inoxidabil	Înclinare	Rotire pe suport cu goniometru integrat
Culoare	Acoperire prin pulverizare	Cablaj	Cablu electric
STANDARDE ȘI APROBĂRI		Fixare	Prin consolă integrată
Clasificare	-	Capacitate de înlocuire a ansamblului de lumină	Neînlocuibilă
Dispozitiv cu temperatură redusă a suprafeței	-	Posibilitate de înlocuire a aparatului de	De către profesioniști
Certificare DIN 18032-3	Indisponibil	Cutie driver	Integrat
IPEA	-	Suprafața maximă expusă vântului	0,055 m2
Clasa de izolație	I		Integrat
Grad IP	IP66		-
Rezistență mecanică	IK08		-
Test de incercare cu fir incandescent	750 °C		-

### DIMENSIONAL



### PHOTOMETRIC DISTRIBUTION

### TECHNICAL SYMBOLOGY



IP  
IP66

IK  
IK08

GWT  
750 °C



STANDARDS/APPROVALS

