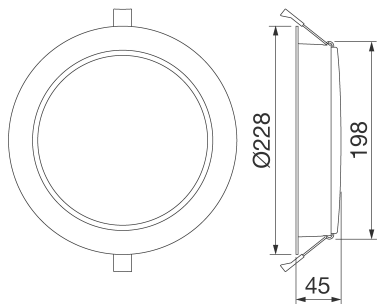
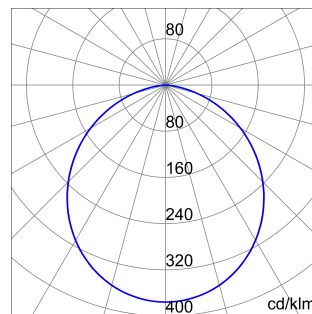


INFORMAȚII GENERALE		CARACTERISTICI OPTICE ȘI DE ILUMINARE	
Context	Iluminatul interior	Optică	Opal larg
Corp de iluminat	Corp de iluminat CU LED pentru lumină difuză	Evaluare unificată a efectului de orbire	-
Cerere	Intern	Puterea luminoasă (lm)	3600
Cod digital unic (Datamatrix)	Nu este prezent în momentul de față	Eficiență (lm/W)	103
Culoare	Alb	Temperatura de culoare	4000 K
Tipul sursei de lumină	LED	Indexul de redare a culorilor	CRI 80
Alimentarea sistemului	35 W	abaterea standard la potrivirea culorilor	SDCM = 3
Durată de viață	L80B50 (Tq25°) = 50.000h	Clasa de risc fotobiologic	RG0
Greutate (kg)	0.8	Standard	EN 60598-1; EN 60598-2-2; IEC/TR 62778; EN 62493
Garanție	5 ani	CARACTERISTICI ELECTRICE ȘI DE ILUMINAT	
Temperatura de stocare	-20° +65°	Tensiune dealimentare	220-240 V
Temperatură de funcționare	-20° +45°	Frecvență nominală (Hz)	50 / 60
MATERIALE		Operator	Extern - Inclus
Carcasă	aluminiu turnat sub presiune	Driver defect,	F025 (Tq=25°C) = 50.000 h
ECRANAJ	Policarbonat	Protecție la supratensiune	DM 1 kV
Optică	Difuzor opalescent DIN policarbonat	Sistem de control	ON / OFF
Garnitură	-	INSTALAREA ȘI ÎNTREȚINEREA	
Cârlig de blocare	-	Montaj și instalare	montaj la același nivel
Șurub extern	-	Înclinare	-
Culoare	Acoperire prin pulverizare	Cablaj	Cu terminal de conectare pe driver
STANDARDE ȘI APROBĂRI		Fixare	Prin arcuri integrate cu corpul de iluminat
Clasificare	-	Capacitate de înlocuire a ansamblului de lumină	Neînlocuibilă
Dispozitiv cu temperatură redusă a suprafeței	-	Posibilitate de înlocuire a aparatului de	De către profesioniști
Certificare DIN 18032-3	Indisponibil	Cutie driver	-
IPEA	-	Suprafața maximă expusă vântului	-
Clasa de izolație	II	-	-
Grad IP	IP40 - IP54	-	-
Rezistență mecanică	IK06	-	-
Test de incercare cu fir incandescent	650 °C	-	-

### DIMENSIONAL



### PHOTOMETRIC DISTRIBUTION



### TECHNICAL SYMBOLOGY



IP

IP40 - IP54

IK

IK06

GWT

650 °C



Product Data Sheet  
**GWF1510QA840**

ELIA DL - LED PROIECTOR

STANDARDS/APPROVALS

