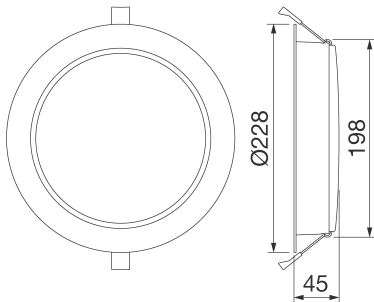




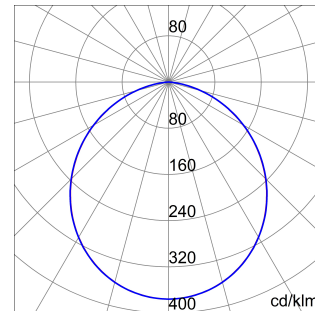
Illuminare cu LED-URI cu montare la nivel pentru iluminarea zonelor de intrare, a coridoarelor și a spațiilor comune, realizată DIN aluminiu turnat sub presiune alb, cu un scut de difuzie opal. Este disponibil în două versiuni de alimentare, cu sursă de alimentare electronică separată în opțiunile On/Off sau DALI furnizate ca parte a unui kit, temperatură de culoare de 4.000 K (alb neutru) și indice de redare a culorilor de peste 80 sau mai mult de 90. ELIA DL a fost proiectat să reziste la variații de temperatură de la -20°C la + 45 C și oferă protecție împotriva pătrunderii apei și prafului de până la nivelul IP54 și împotriva șocurilor și impacturilor de până la nivelul IK06. Ușor și ușor de manevrat, ELIA DL este ușor de instalat datorită conectorului pentru cablajul electric și mecanismului rapid și simplu de blocare a aripioarelor.

INFORMAȚII GENERALE		CARACTERISTICI OPTICE ȘI DE ILUMINARE	
Context	Iluminatul interior	Optică	Opal larg
Corp de iluminat	Corp de iluminat CU LED pentru lumină difuză	Evaluare unificată a efectului de orbire	-
Cerere	Intern	Puterea luminoasă (lm)	2400
Cod digital unic (Datamatrix)	Nu este prezent în momentul de față	Eficiență (lm/W)	96
Culoare	Alb	Temperatura de culoare	4000 K
Tipul sursei de lumină	LED	Indexul de redare a culorilor	CRI 90
Alimentarea sistemului	25 W	abaterea standard la potrivirea culorilor	SDCM = 3
Durată de viață	L80B50 (Tq25°) = 50.000h	Clasa de risc fotobiologic	RG0
Greutate (kg)	0.8	Standard	EN 60598-1; EN 60598-2-2; IEC/TR 62778; EN 62493
Garanție	5 ani	CARACTERISTICI ELECTRICE ȘI DE ILUMINAT	
Temperatura de stocare	-20° +65°	Tensiune dealimentare	220-240 V
Temperatură de funcționare	-20° +45°	Frecvență nominală (Hz)	50 / 60
MATERIALE		Operator	Extern - Inclus
Carcasă	aluminiu turnat sub presiune	Driver defect,	F025 (Tq=25°C) = 50.000 h
ECRANAJ	Policarbonat	Protecție la supratensiune	DM 0,5 kV
Optică	Difuzor opalescent DIN policarbonat	Sistem de control	DALI
Garnitură	-	INSTALAREA ȘI ÎNTREȚINEREA	
Cârlig de blocare	-	Montaj și instalare	montaj la același nivel
Șurub extern	-	Înclinare	-
Culoare	Acoperire prin pulverizare	Cablaj	Cu terminal de conectare pe driver
STANDARDE ȘI APROBĂRI		Fixare	Prin arcuri integrate cu corpul de iluminat
Clasificare	-	Capacitate de înlocuire a ansamblului de lumină	Neînlocuibilă
Dispozitiv cu temperatură redusă a suprafeței	-	Posibilitate de înlocuire a aparatului de	De către profesioniști
Certificare DIN 18032-3	Indisponibil	Cutie driver	-
IPEA	-	Suprafața maximă expusă vântului	-
Clasa de izolație	II	-	-
Grad IP	IP40 - IP54	-	-
Rezistență mecanică	IK06	-	-
Test de încercare cu fir incandescent	650 °C	-	-

### DIMENSIONAL



### PHOTOMETRIC DISTRIBUTION



### TECHNICAL SYMBOLOGY



IP

IP40 - IP54

IK

IK06

GWT

650 °C



Product Data Sheet  
**GWF1511MA940**

Illuminare de fundal ELIA DL

STANDARDS/APPROVALS

