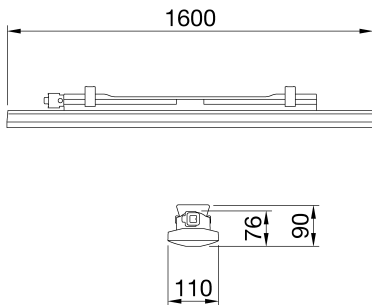




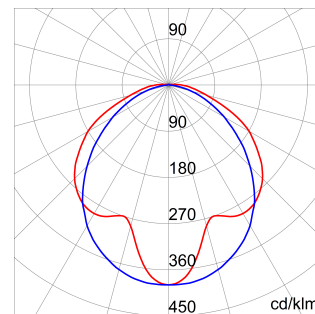
Smart [3] este un corp de iluminat etanș IP66/69 cu LED de tip Flip fără bordură de sârmă, disponibil în 3000K, 4000K, 5700K, cu CRI ≥80. Corp IK08 DIN policarbonat auto-exhaustiv colorat RAL7035, pentru aplicații industriale și ideal pentru zone de producție, depozite, zone logistice și design pentru a înlocui dispozitivele fluorescente și debaraua joasă de până la 6.500 lm. Disponibil în dimensiuni 800, 1200, 1600mm, puteri de la 18W la 58W, interval de flux de la 1.700lm la 6.500lm, cu pornire/oprire integrată sau DALI și 2 soluții optice diferite, policarbonat cu auto-stingere stabilizat UV, cu finisaj opal sau transparent. Versiunea cu cabluri de trecere are componente de conectare mecanice și electrice pre-cablate, cu până la 25 de fixturi instalate într-un rând continuu. Dispozitivul poate fi agățat sau montat pe perete și este disponibil un suport GW cu o înclinare de 30° sau 45° pe axa verticală. Disponibil și cu o versiune a kitului de urgență.

INFORMAȚII GENERALE		CARACTERISTICI OPTICE ȘI DE ILUMINARE	
Context	Iluminarea depozitelor, a parcării interioare și a încăperilor de producție industrială	Optică	Microprismatic transparent
Corp de iluminat	Corp LED pentru iluminat general	Evaluare unificată a efectului de orbire	UGR ≤ 25 (4H/4H)
Cerere	Intern	Puterea luminoasă (lm)	6400
Cod digital unic (Datamatrix)	Datamatrix	Eficiență (lm/W)	128
Culoare	Gri (RAL 7035)	Temperatura de culoare	3000 K
Tipul sursei de lumină	LED	Indexul de redare a culorilor	CRI>80
Alimentarea sistemului	50 W	abaterea standard la potrivirea culorilor	SDCM = 3
Durată de viață L90B10 (Tq25°C)=45.000h; L80B10 (Tq25°C)=92.000h; L80B10 (Tq50°C)=81.000h		Clasa de risc fotobiologic	RG0
Greutate (kg)	2.5	Standard	EN60598-1; IEC 62778; IEC62471
Garanție	5 ani	CARACTERISTICI ELECTRICE ȘI DE ILUMINAT	
Temperatura de stocare	-25 +80 °C	Tensiune dealimentare	220 - 240 V
Temperatură de funcționare	-25 +50 °C	Frecvență nominală (Hz)	50/60 Hz
MATERIALE		Operator	Inclus
Carcasă	Policarbonat	Driver defect,	F10 = 100.000h Tq25°C
ECRANAJ	Policarbonat stabilizat UV	Protecție la supratensiune	DM 1 KV / CM 2 KV
Optică	Integrat în ecran	Sistem de control	Cablare directă - Pornit/Oprit
Garnitură	Material de etanșare depozitat CNC	INSTALAREA ȘI ÎNTREȚINEREA	
Cârlig de blocare	-	Montaj și instalare	Tavan - Montare pe perete - Suspensie
Șurub extern	-	Înclinare	Suport de fixare
Culoare	RAL7035 pastă PC colorată	Cablaj	Cu conector etanș de conectare GW
STANDARDE ȘI APROBĂRI		Fixare	Suport DIN oțel inoxidabil
Clasificare	-	Capacitate de înlocuire a ansamblului de lumină	Neînlocuibilă
Dispozitiv cu temperatură redusă a suprafeței	Da	Posibilitate de înlocuire a aparatului de	Neînlocuibilă
Certificare DIN 18032-3	Indisponibil	Cutie driver	Integrat
IPEA	-	Suprafața maximă expusă vântului	-
Clasa de izolație	II		-
Grad IP	IP66/IP69		-
Rezistență mecanică	IK08		-
Test de incercare cu fir incandescent	850 °C		-

DIMENSIONAL



PHOTOMETRIC DISTRIBUTION



TECHNICAL SYMBOLOGY



IP
IP66/IP69

IK
IK08

GWT
850 °C



Product Data Sheet
GWS3258TL30K

Corpuri de iluminat etanșe cu

STANDARDS/APPROVALS

