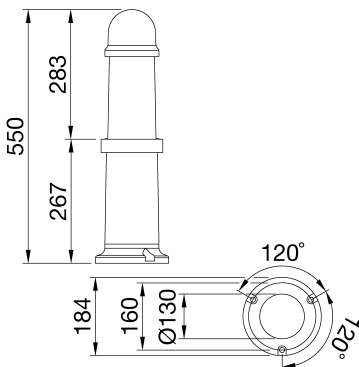


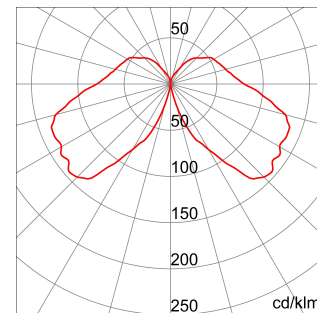
Aparate de iluminat tip stâlp pentru zone rezidențiale. Caracterizată prin ecranarea sursei de lumină, aceasta găzduiește surse LED. Disponibil în două dimensiuni diferite, mici (h = 473 mm și 550 mm). Design sobru și elegant, cu un difuzor intern nou dezvoltat, transparent, care transmite emisia de lumină spre sol, optimizând fluxul și evitând dispersia luminii în sus. Mijloacele de fixare permit o întreținere rapidă și sigură.

Puterea lămpii	12 W	Lampă	RC
Suport lămpă	E27	Culoare	Gri grafit
Nr. de lămpi	1	Test de încercare cu fir incandescent	650 °C
Clasa de izolație	II	Grad IP	IP55
Rezistență mecanică	IK10	Tensiune	230 V - 50/60 Hz
Cerere	Extern	Poluarea luminoasă	25%
Clasa de eficiență a LED-urilor integrate	D ÷ A+	Tipul sursei de lumină	A+
Garanție	Poate fi extins	Electrocod	2442

### DIMENSIONAL



### PHOTOMETRIC DISTRIBUTION



### TECHNICAL SYMBOLOGY

GWT  
650 °C



IP  
IP55

IK  
IK10



### STANDARDS/APPROVALS

