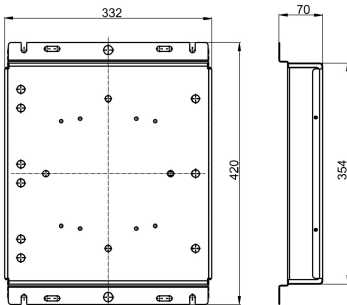


Unitate de alimentare de la distanță pentru Smart[PRO] 2 +2M, compusă DIN două drivere etanșe diferite de 1-10V.

Cerere	Interior - Exterior	Serie	Smart [PRO] 2.0
Versiuni	1-10V	Grad IP	IP66
Rezistență mecanică	IK08	Clasa de izolație	I
Suprafața maximă expusă vântului	0.139 m ²	Temperatură de funcționare	-30°C ÷ +50 °C
Garanție	5 ani	Greutate (kg)	6.5
Tensiune	220 - 240 V/ 50 - 60 Hz	Descriere	Unitate de alimentare de la distanță 1-10V
Rezistență la supratensiune	DM 5 KV / CM 10 KV	Driver defect,	F10 = 80.000h Tq25°C

DIMENSIONAL



PHOTOMETRIC DISTRIBUTION

TECHNICAL SYMBOLOGY



IP
IP66

IK
IK08



0.139 m²

STANDARDS/APPROVALS

