

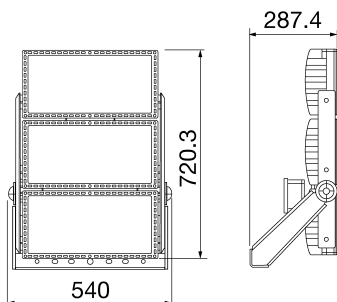


SMART [PRO] 2.0 este un proiector LED de mare putere pentru exterior și interior, potrivit pentru iluminarea suprafețelor mari și a facilităților sportive. Poate fi instalat pe perete, tavan sau sol datorită suportului DIN oțel galvanizat acoperit cu pulbere de poliester cu pasivizare trivalentă, echipat cu scară goniometrică reglabilă și furnizat într-un kit. Corpul este fabricat DIN aluminiu turnat sub presiune EN AB 46100, cu disipare pasivă integrată a căldurii, vopsea poliesterică acoperită cu pulbere cu pasivizare trivalentă. Miez metalic PCB cu LED CSP. Reflector DIN PC metalic HT sau aluminiu eloxat și lustruit. Sticlă frontală câlită cu grosime de 4 mm, garnituri DIN silicon anti-îmbătrânire și șuruburi exterioare DIN oțel inoxidabil A2. Șuruburi de fixare cu® tratament GEOMET. Dispozitiv de aerisire și anticondens DIN plastic. Clasa de izolație 1. Unitate de alimentare de la distanță în opțiuni DALI sau DMX, mai multe kituri de conectare electrică, furnizate separat.

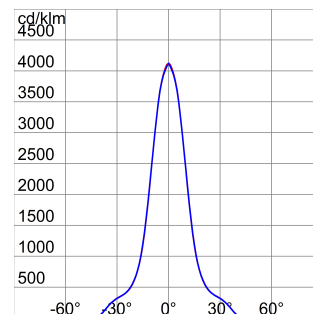
Disponibil cu nouă tipuri diferite de sisteme optice, trei tipuri de temperatură de culoare (3.000/4.000K/5.700K) și trei tipuri diferite de indice de redare a culorilor (CRI>70, CRI>80, CRI>90). Conceput pentru a rezista la supratensiuni de până la 5KV (modul RCCB) și 10KV (modul comun), variații de temperatură de la -30°C la +50°C, penetrarea apei și a prafului până la gradul de protecție IP66 și rezistență la șocuri până la gradul IK08.

| INFORMAȚII GENERALE                           |  | CARACTERISTICI OPTICE ȘI DE ILUMINARE           |   |
|---|--|---|---|
| Context                                       | Sport, zone mari                                       | Optică  | C2 - Circulara 25°  |
| Corp de iluminat                              | Corp de iluminat LED cu putere luminoasă medie și mare | Evaluare unificată a efectului de orbire        | G*6 - ULOR = 0  |
| Cerere  | Interior - Exterior                                    | Puterea luminoasă (lm)                          | 95900   |
| Cod digital unic (Datamatrix)                 | Nu este prezent în momentul de față                    | Eficacitate (lm/W)                              | 99  |
| Culoare                                       | Gri grafit   | Temperatura de culoare                          | 5700 K  |
| Tipul sursei de lumină                        | LED  | Indexul de redare a culorilor                   | CRI>90 TLCl>80  |
| Alimentarea sistemului                        | 970 W  | abaterea standard la potrivirea culorilor       | SDCM = 3  |
| Durată de viață                               | L90B10(Tq25°C)=40.000h; L80B10 (Tq25°C)=90.000h        | Clasa de risc fotobiologic                      | -   |
| Greutate (kg)                                 | 29   | Standard  | EN60598-1; EN60598-2-5; IEC 62778; IEC 62471; EN13201               |
| Garanție                                      | 5 ani  | CARACTERISTICI ELECTRICE ȘI DE ILUMINAT         |   |
| Temperatura de stocare                        | -  | Tensiune dealimentare                           | -   |
| Temperatură de funcționare                    | -30°C ÷ +50 °C   | Frecvență nominală (Hz)                         | -   |
| MATERIALE                                     |  | Operator  | comandat separat)   |
| Carcasă                                       | aluminiu turnat sub presiune                           | Driver defect,                                  | A se vedea unitatea de alimentare externă                           |
| ECRANAJ                                       | Sticlă plată câlită 4mm                                | Protecție la supratensiune                      | A se vedea unitatea de alimentare externă                           |
| Optică  | Cuarț lustruit și reflector HT PC metalizat            | Sistem de control                               | A se vedea unitatea de alimentare externă                           |
| Garnitură                                     | Silicon anti-îmbătrânire                               | INSTALAREA ȘI ÎNTREȚINEREA                      |   |
| Cârlig de blocare                             | Șuruburi metrice hexagonale                            | Montaj și instalare                             | Iluminat de înaltă rezistență - Montare pe perete - Cusătură la sol |
| Șurub extern                                  | Oțel inoxidabil  | Înclinare                                       | Rotire pe suport cu goniometru integrat                             |
| Culoare                                       | Poliester acoperit cu pulbere                          | Cablaj  | Conector etanș la apă   |
| STANDARDE ȘI APROBĂRI                         |  | Fixare  | Suport  |
| Clasificare                                   | -  | Capacitate de înlocuire a ansamblului de lumină | De către profesioniști  |
| Dispozitiv cu temperatură redusă a suprafeței | Nu   | Possibilitate de înlocuire a aparatului de      | -   |
| Certificare DIN 18032-3                       | Available  | Cutie driver                                    | Extern  |
| IPEA  | -  | Suprafața maximă expusă vântului                | 0,333 m2  |
| Clasa de izolație                             | I  | -   | -   |
| Grad IP                                       | IP66   | -   | -   |
| Rezistență mecanică                           | IK08   | -   | -   |
| Test de incercare cu fir incandescent         | -  | -   | -   |

### DIMENSIONAL



### PHOTOMETRIC DISTRIBUTION



SMART [PRO] 2.0 Dispozitive de iluminare cu LED-URI de putere

### TECHNICAL SYMBOLOGY



0,333 m<sup>2</sup>



**IP**  
IP66

**IK**  
IK08

**GWT**  
-

### STANDARDS/APPROVALS

