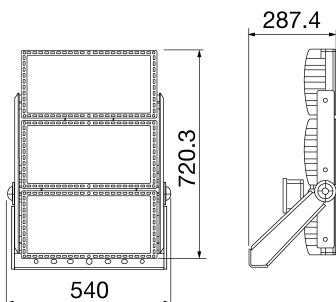


SMART [PRO] 2.0 este un proiector LED de mare putere pentru exterior și interior, potrivit pentru iluminarea suprafețelor mari și a facilităților sportive. Poate fi instalat pe perete, tavan sau sol datorită suportului DIN oțel galvanizat acoperit cu pulbere de poliester cu pasivizare trivalentă, echipat cu scară goniometrică reglabilă și furnizat într-un kit. Corpul este fabricat DIN aluminiu turnat sub presiune EN AB 46100, cu disipare pasivă integrată a căldurii, vopsea poliesterică acoperită cu pulbere cu pasivizare trivalentă. Miez metalic PCB cu LED CSP. Reflector DIN PC metalic HT sau aluminiu eloxat și lustruit. Sticlă frontală câlită cu grosime de 4 mm, garnituri DIN silicon anti-îmbătrânire și șuruburi exterioare DIN oțel inoxidabil A2. Șuruburi de fixare cu® tratament GEOMET. Dispozitiv de aerisire și anticondens DIN plastic. Clasa de izolație 1. Unitate de alimentare de la distanță în opțiuni DALI sau DMX, mai multe kituri de conectare electrică, furnizate separat.

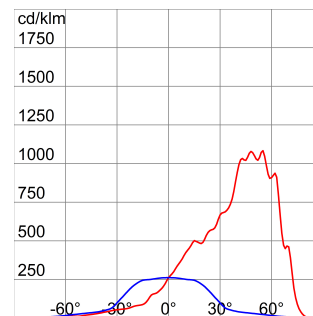
Disponibil cu nouă tipuri diferite de sisteme optice, trei tipuri de temperatură de culoare (3.000/4.000K/5.700K) și trei tipuri diferite de indice de redare a culorilor (CRI>70, CRI>80, CRI>90). Conceput pentru a rezista la supratensiuni de până la 5KV (modul RCCB) și 10KV (modul comun), variații de temperatură de la -30°C la +50°C, penetrarea apei și a prafului până la gradul de protecție IP66 și rezistență la șocuri până la gradul IK08.

INFORMAȚII GENERALE		CARACTERISTICI OPTICE ȘI DE ILUMINARE	
Context	Sport, zone mari	Optică	A1 - Lat asimetric
Corp de iluminat	Corp de iluminat LED cu putere luminoasă medie și mare	Evaluare unificată a efectului de orbire	G*4 - ULOR = 0
Cerere	Interior - Exterior	Puterea luminoasă (lm)	114200
Cod digital unic (Datamatrix)	Nu este prezent în momentul de față	Eficiență (lm/W)	118
Culoare	Gri grafit	Temperatura de culoare	5700 K
Tipul sursei de lumină	LED	Indexul de redare a culorilor	CRI>70
Alimentarea sistemului	970 W	abaterea standard la potrivirea culorilor	SDCM = 5
Durată de viață	L90B10(Tq25°C)=40.000h; L80B10 (Tq25°C)=90.000h	Clasa de risc fotobiologic	-
Greutate (kg)	29	Standard	EN60598-1; EN60598-2-5; IEC 62778; IEC 62471; EN13201
Garanție	5 ani	CARACTERISTICI ELECTRICE ȘI DE ILUMINAT	
Temperatura de stocare	-	Tensiune dealimentare	-
Temperatură de funcționare	-30°C ÷ +50 °C	Frecvență nominală (Hz)	-
MATERIALE		Operator	comandat separat)
Carcasă	aluminiu turnat sub presiune	Driver defect,	A se vedea unitatea de alimentare externă
ECRANAJ	Sticlă plată câlită 4mm	Protecție la supratensiune	A se vedea unitatea de alimentare externă
Optică	Cuarț lustruit și reflector HT PC metalizat	Sistem de control	A se vedea unitatea de alimentare externă
Garnitură		INSTALAREA ȘI ÎNTREȚINEREA	
Cârlig de blocare	Șuruburi metrice hexagonale	Montaj și instalare	Iluminat de înaltă rezistență - Montare pe perete - Cusătură la sol
Șurub extern	Oțel inoxidabil	Înclinare	Rotire pe suport cu goniometru integrat
Culoare	Poliester acoperit cu pulbere	Cablaj	Conector etanș la apă
STANDARDE ȘI APROBĂRI		Fixare	Suport
Clasificare	-	Capacitate de înlocuire a ansamblului de lumină	De către profesioniști
Dispozitiv cu temperatură redusă a suprafeței	Nu	Possibilitate de înlocuire a aparatului de	-
Certificare DIN 18032-3	Available	Cutie driver	Extern
IPEA	-	Suprafața maximă expusă vântului	0,333 m2
Clasa de izolație	I	-	-
Grad IP	IP66	-	-
Rezistență mecanică	IK08	-	-
Test de incercare cu fir incandescent	-	-	-

DIMENSIONAL



PHOTOMETRIC DISTRIBUTION





Product Data Sheet

GWP2630AC757

SMART [PRO] 2.0 Dispozitive de iluminare cu LED-URI de putere

TECHNICAL SYMBOLOGY



IP
IP66

IK
IK08

GWT
-

STANDARDS/APPROVALS

