



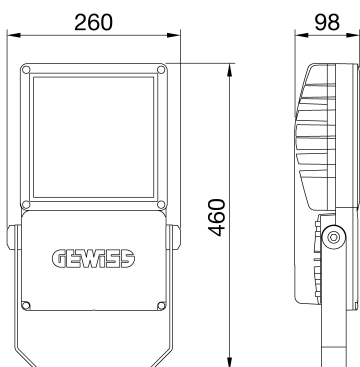
SMART [PRO] 2.0 este un proiector LED de exterior și interior de putere medie, potrivit pentru iluminarea zonelor și facilităților sportive. Poate fi instalat pe perete, tavan sau sol datorită suportului DIN oțel galvanizat acoperit cu pulbere de poliester, cu pasivizare trivalentă, echipat cu scară goniometrică reglabilă și furnizat în kit. Corpul este fabricat DIN aluminiu turnat sub presiune EN AB 46100, cu radiator pasiv integrat, poliester acoperit cu pulbere cu pasivizare trivalentă. PCB cu miez metalic cu LED CSP.

Reflector DIN PC metalic HT sau aluminiu eloxat și lustruit. Sticlă frontală călită cu grosime de 4 mm, garnituri DIN silicon anti-îmbătrânire și șuruburi exterioare DIN oțel inoxidabil A2. Dispozitiv de aerisire și anticondens DIN plastic. Conexiune electrică prin conector IP68 pentru cabluri de 1,5 mm<sup>2</sup>. Clasa de izolație

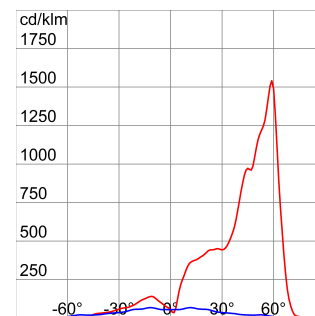
Driver integrat în opțiunile DALI. Disponibil cu nouă tipuri diferite de sisteme optice, trei tipuri de temperatură de culoare (3.000K/4.000K/5.700K) și două tipuri diferite de indice de randament cromatic (CRI>70, CRI>80). Conceput pentru a rezista la supratensiuni de până la 5KV (modul RCCB) și 10KV (modul comun), variații de temperatură de la -30°C la +50°C, penetrarea apei și a prafului până la gradul de protecție IP66 și impacturi până la gradul IK08.

| INFORMAȚII GENERALE                           |   | CARACTERISTICI OPTICE ȘI DE ILUMINARE           |   |
|---|---|---|---|
| Context                                       | Sport, zone mari  | Optică  | A3 - Asimetric îngust   |
| Corp de iluminat                              | Corp de iluminat LED cu putere luminoasă mică, medie și mare  | Evaluare unificată a efectului de orbire        | G*6 - ULOR = 0  |
| Cerere  | Interior - Exterior   | Puterea luminoasă (lm)                          | 17600   |
| Cod digital unic (Datamatrix)                 | Nu este prezent în momentul de față                           | Eficacitate (lm/W)                              | 107   |
| Culoare                                       | Gri grafit  | Temperatura de culoare                          | 3000 K  |
| Tipul sursei de lumină                        | LED   | Indexul de redare a culorilor                   | CRI>70  |
| Alimentarea sistemului                        | 165 W   | abaterea standard la potrivirea culorilor       | SDCM = 5  |
| Durată de viață                               | L90B10(Tq25°C)=50.000h; L80B10 (Tq25°C)=110.000h              | Clasa de risc fotobiologic                      | -   |
| Greutate (kg)                                 | 5.7   | Standard  | EN60598-1; EN60598-2-5; EN60598-2-24; IEC 62778; IEC62471; EN13201  |
| Garanție                                      | 5 ani   | CARACTERISTICI ELECTRICE ȘI DE ILUMINAT         |   |
| Temperatura de stocare                        | -   | Tensiune dealimentare                           | 220 - 240 V   |
| Temperatură de funcționare                    | -30°C ÷ +50 °C  | Frecvență nominală (Hz)                         | 50 / 60   |
| MATERIALE                                     |   | Operator  | Inclus  |
| Carcasă                                       | aluminiu turnat sub presiune                                  | Driver defect,                                  | F10 = 100.000h Tq25°C   |
| ECRANAJ                                       | Sticlă plată călită 4mm                                       | Protecție la supratensiune                      | DM 6 kV / CM 10 kV  |
| Optică  | Reflector DIN aluminiu eloxat lustruit cu 99,99% aluminiu pur | Sistem de control                               | DALI  |
| Garnitură                                     | Silicon anti-îmbătrânire                                      | INSTALAREA ȘI ÎNTREȚINEREA                      |   |
| Cârlig de blocare                             | Șuruburi metrice hexagonale                                   | Montaj și instalare                             | Iluminat de înaltă rezistență - Montare pe perete - Cusătură la sol |
| Șurub extern                                  | Oțel inoxidabil   | Înclinare                                       | Rotire pe suport cu goniometru integrat                             |
| Culoare                                       | Poliester acoperit cu pulbere                                 | Cablaj  | Conector etanș la apă   |
| STANDARDE ȘI APROBĂRI                         |   | Fixare  | Suport  |
| Clasificare                                   | -   | Capacitate de înlocuire a ansamblului de lumină | De către profesioniști  |
| Dispozitiv cu temperatură redusă a suprafeței | Da  | Posibilitate de înlocuire a aparatului de       | De către profesioniști  |
| Certificare DIN 18032-3                       | Available   | Cutie driver                                    | Integrat  |
| IPEA  | -   | Suprafața maximă expusă vântului                | 0,085 m <sup>2</sup>  |
| Clasa de izolație                             | II  |   | -   |
| Grad IP                                       | IP66  |   | -   |
| Rezistență mecanică                           | IK08  |   | -   |
| Test de incercare cu fir incandescent         | -   |   | -   |

### DIMENSIONAL



### PHOTOMETRIC DISTRIBUTION



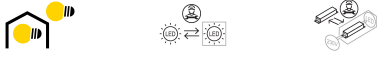


## Product Data Sheet

# GWP2173NB

SMART [PRO] 2.0 Dispozitive de iluminare cu LED-URI de putere

### TECHNICAL SYMBOLOGY



  
0,085 m2



**IP**  
IP66

**IK**  
IK08

**GWT**  
-

### STANDARDS/APPROVALS

