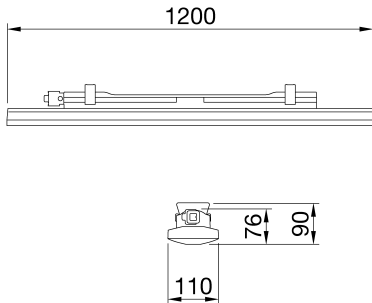




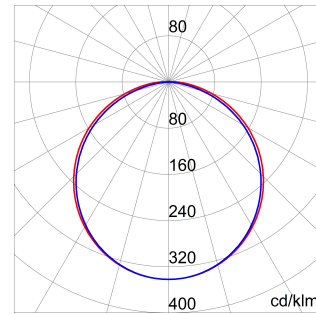
Smart [3] este un corp de iluminat etanș IP66/69 cu LED de tip Flip fără bordură de sârmă, disponibil în 3000K, 4000K, 5700K, cu CRI ≥80. Corp IK08 DIN policarbonat auto-exhaustiv colorat RAL7035, pentru aplicații industriale și ideal pentru zone de producție, depozite, zone logistice și design pentru a înlocui dispozitivele fluorescente și debaraua joasă de până la 6.500 lm. Disponibil în dimensiuni 800, 1200, 1600mm, puteri de la 18W la 58W, interval de flux de la 1.700lm la 6.500lm, cu pornire/oprire integrată sau DALI și 2 soluții optice diferite, policarbonat cu auto-stingere stabilizat UV, cu finisaj opal sau transparent. Versiunea cu cabluri de trecere are componente de conectare mecanice și electrice pre-cablate, cu până la 25 de fixturi instalate într-un rând continuu. Dispozitivul poate fi agățat sau montat pe perete și este disponibil un suport GW cu o înclinare de 30° sau 45° pe axa verticală. Disponibil și cu o versiune a kitului de urgență.

| Cerere | Intern | Serie | SMART [3] COMPACT |
|---|---------------------------------------|---|-------------------|
| Tip | Independență | Grad IP | IP66 |
| Rezistență mecanică | IK08 | Clasa de izolație | II |
| Test de încercare cu fir incandescent | 850 °C | Lungime | 1200 mm |
| Dispozitiv cu temperatură redusă a suprafeței | conform | ECRANAJ | Difuzor opal |
| Temperatură de funcționare | -20 +35 °C | Greutate (kg) | 2 |
| Tensiune | 220/240 V - 50/60 Hz - Independență | Lampă | LED |
| Tip driver | LED driver curent constant | Alimentarea sistemului | 56 W |
| Tipul sursei de lumină | LED - Nu poate fi înlocuit | Temperatura de culoare | 4000 K (CRI>80) |
| Clasa de eficiență a LED-urilor integrate | A++ / A++ | Fluxul nominal (lm) | 6900 |
| Puterea luminoasă (lm) | 6200 | Durată DE VIAȚĂ LED (L80B50) | 90000 h |
| Durata DE viață a LED-ului (L80B20) | 70000 h | Rata de defectare apparecchio (35.000h, Tq=35° C) | <10% |
| Rata de defectare apparecchio (50.000h, Tq=25° C) | <10% | Garanție | 3 ani |
| Rezistență la supratensiune | Mod comun: 2KV; Mod diferențial: 1 KV | Electrocod | 2434 |

DIMENSIONAL



PHOTOMETRIC DISTRIBUTION



TECHNICAL SYMBOLOGY



IP

IP66

IK

IK08



GWT

850 °C



CONSTANT
CURRENT
DRIVER

STANDARDS/APPROVALS

