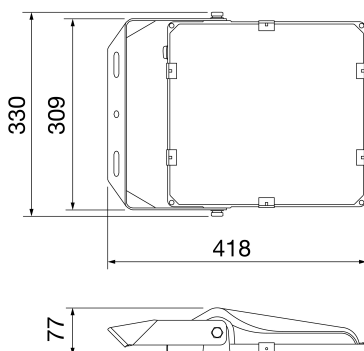




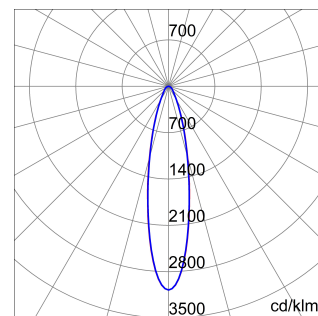
ELIA FL este un proiector LED de exterior disponibil în versiuni de putere mică, medie și mare pentru iluminatul zonelor industriale externe, cum ar fi parcurile auto și aleile pietonale sau aleile de acces. Poate fi montat pe suprafețe, tavane sau pe sol folosind suportul reglabil DIN oțel furnizat împreună cu dispozitivul sau în versiunea cu cap de stâlp, datorită accesoriului dedicat pentru stâlpi cu un diametru de până la 61 mm. Fabricat DIN aluminiu turnat sub presiune acoperit cu pulbere neagră, este disponibil în patru dimensiuni și puteri, cu sursă de alimentare integrată în opțiunile On/Off sau DALI, trei tipuri de optică (30°, 60° și asimetrică) cu o temperatură de culoare de 4.000K (alb neutru) și un indice de redare a culorii de peste 80. Rezistent și durabil, ELIA FL a fost proiectat să reziste la supratensiuni de până la 10KV și la variații de temperatură de la -30 °C la + 50 °C și oferă protecție împotriva pătrunderii apei și a prafului de până la nivelul IP66 și împotriva șocurilor și impacturilor de până la nivelul IK08. ELIA FL este rapid și ușor de instalat datorită greutateii sale limitate și suportului reglabil.

INFORMAȚII GENERALE		CARACTERISTICI OPTICE ȘI DE ILUMINARE	
Context	Industrie, logistică, fațade, sport	Optică	30°
Corp de iluminat	Corp de iluminat LED cu putere luminoasă mică, medie și mare	Evaluare unificată a efectului de orbire	ULOR = 0%
Cerere	Interior - Exterior	Puterea luminoasă (lm)	13400
Cod digital unic (Datamatrix)	Nu este prezent în momentul de față	Eficiență (lm/W)	134
Culoare	Negru	Temperatura de culoare	4000 K
Tipul sursei de lumină	LED	Indexul de redare a culorilor	CRI 80
Alimentarea sistemului	100 W	abaterea standard la potrivirea culorilor	SDCM = 5
Durată de viață	L80B50 (Tq25°) = 89.000h	Clasa de risc fotobiologic	RG0
Greutate (kg)	3.9	Standard	-
Garanție	5 ani	CARACTERISTICI ELECTRICE ȘI DE ILUMINAT	
Temperatura de stocare	-40° +80°	Tensiune dealimentare	220-240 V
Temperatură de funcționare	-30° +50°	Frecvență nominală (Hz)	50 / 60
MATERIALE		Operator	Inclus
Carcasă	aluminiu turnat sub presiune	Driver defect,	F10 = 80.000h Tq25°C
ECRANAJ	Sticlă calită mătăsoasă plată de 4 mm grosime cu logo GEWISS	Protecție la supratensiune	Protecție la supratensiune 6-4kV
Optică	Cu sistem optic de înaltă eficiență	Sistem de control	DALI
Garnitură	-	INSTALAREA ȘI ÎNTREȚINEREA	
Cârlig de blocare	-	Montaj și instalare	Tavan - Perete - Podea
Șurub extern	Oțel inoxidabil	Înclinare	Cu suport reglabil asamblat
Culoare	Acoperire prin pulverizare	Cablaj	Cablu electric
STANDARDE ȘI APROBĂRI		Fixare	-
Clasificare	-	Capacitate de înlocuire a ansamblului de lumină	De către profesioniști
Dispozitiv cu temperatură redusă a suprafeței	-	Posibilitate de înlocuire a aparatului de	De către profesioniști
Certificare DIN 18032-3	Indisponibil	Cutie driver	Integrat
IPEA	-	Suprafața maximă expusă vântului	0,1 m ²
Clasa de izolație	I	-	-
Grad IP	IP66	-	-
Rezistență mecanică	IK08	-	-
Test de incercare cu fir incandescent	750 °C	-	-

DIMENSIONAL



PHOTOMETRIC DISTRIBUTION



TECHNICAL SYMBOLOGY



IP
IP66

IK
IK08

GWT
750 °C



Product Data Sheet
GWF1101MF840

La cerere

STANDARDS/APPROVALS

